

EINHEITSDIESEL

Fernsprechbetriebskraftwagen (heavy telephone exchange van)



Cat. no. 35004

Scale 1/35



Project, design & artwork: Jarosław Leoniec
Research: IBG crew

Special thanks for his priceless help
for Mr. Henryk Herzik

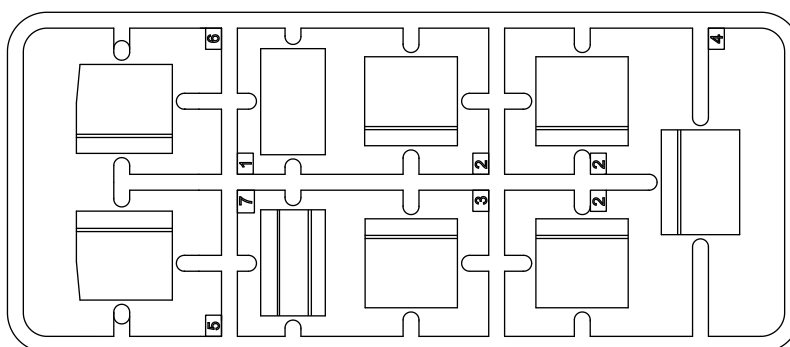
- ▲ 1 Element złożony we wcześniejszym etapie
Element assembled in previous step
- ▲ 1 Element po złożeniu w aktualnym etapie
Element after assembly in actual step
- ▲ ? Wersja do wyboru
Version to choose
- ▲ 1 Kalkomania
Decal
- ▲ A Kolor farby
Paint colour
- Część nie do użycia
Part not for use

		Gunze Mr.Color	Model Master Acrylic	Humbrol	Valleyo MC
black	▲ A	C002	4695	21	861
wood	▲ B	C043	4673	110	846
gunmetal	▲ C	C104	4681	53	863
panzer gray	▲ D	C040	4795	67	995
rust	▲ E	C029	4675	113	846
leather	▲ F	C019	4674	62	843

Przed montażem przeczytać instrukcję. Przestrzegać kolejności montażu podanego w instrukcji! Klej i farby nie wchodzi w skład zestawu.

Please read instruction before assembly. Obey sequence of assembly like in instruction. Glue and paints not included.

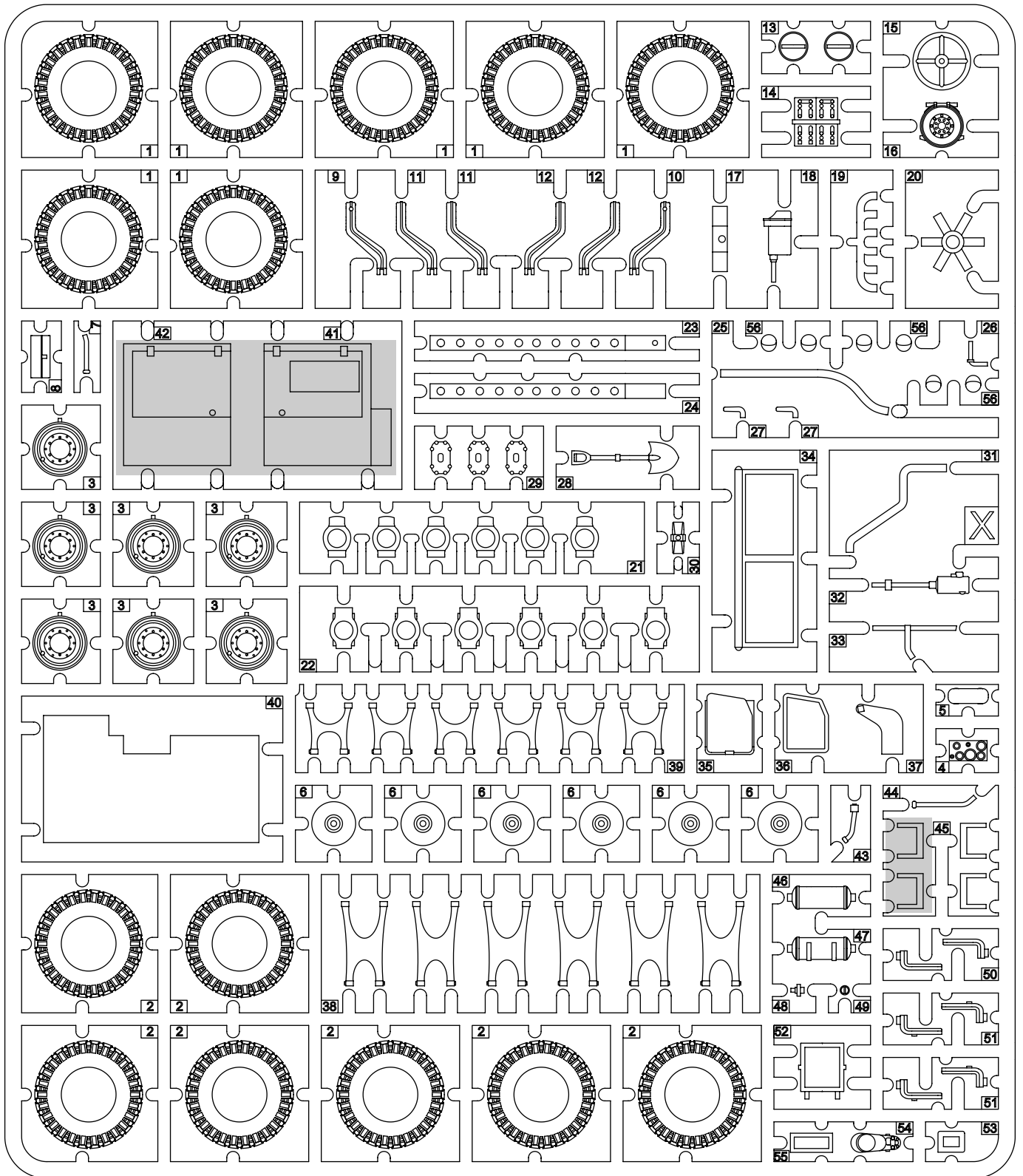
Ramka przezroczysta / Frame clear



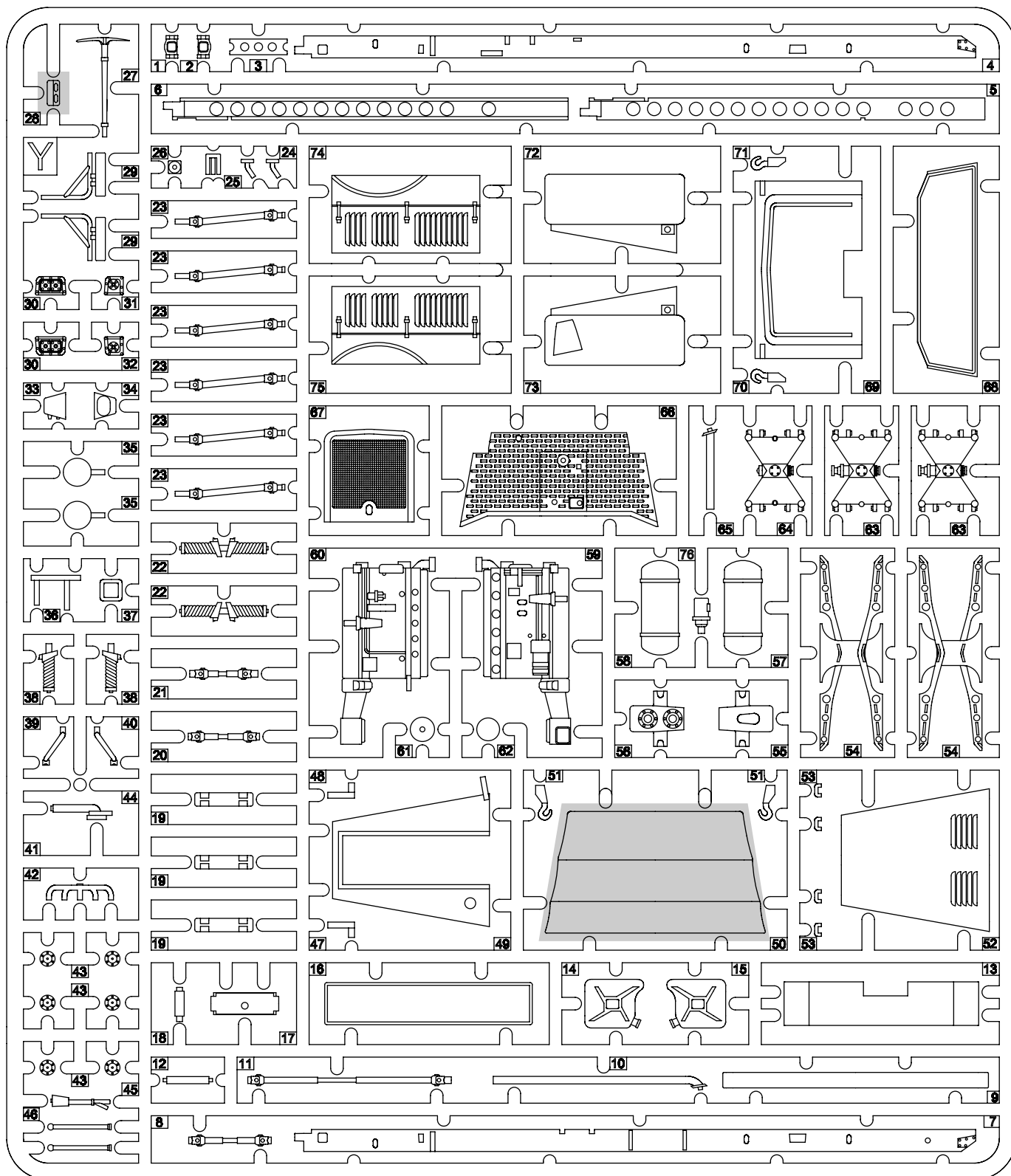
International Business Group
ul. Benedykta Hertzka 2
04-603 Warszawa
Poland

tel +48 22 8159150
fax +48 22 8159151
ibgsc@ibg.com.pl
www.ibg.com.pl

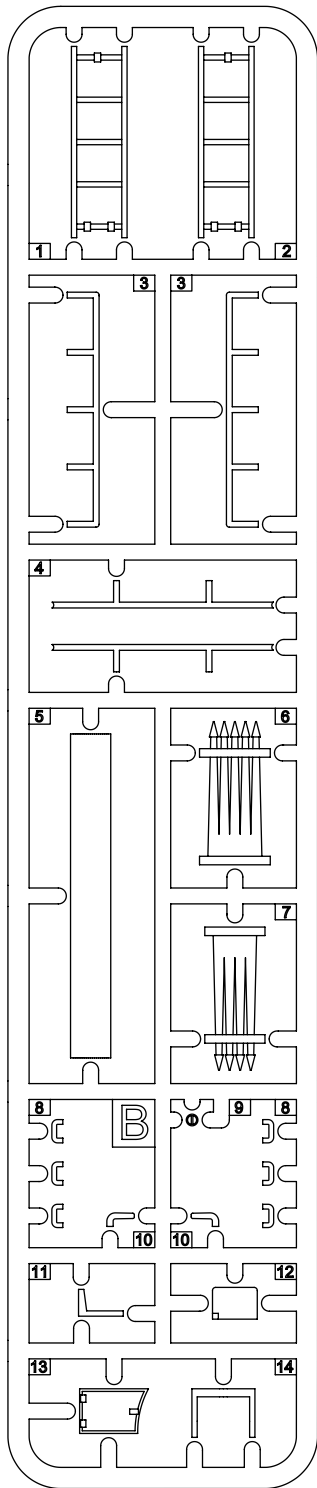
Ramka X / Frame X



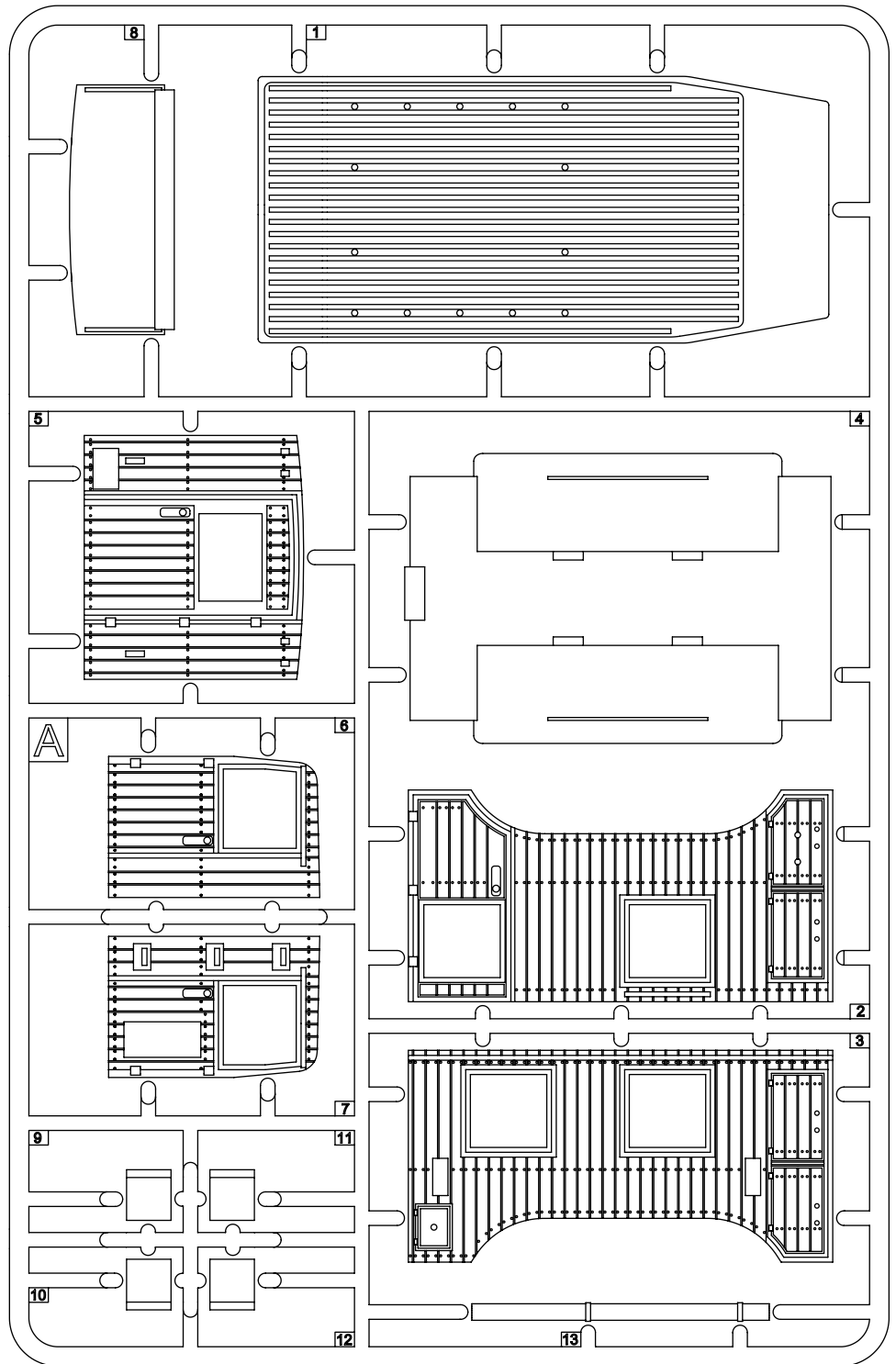
Ramka Y / Frame Y



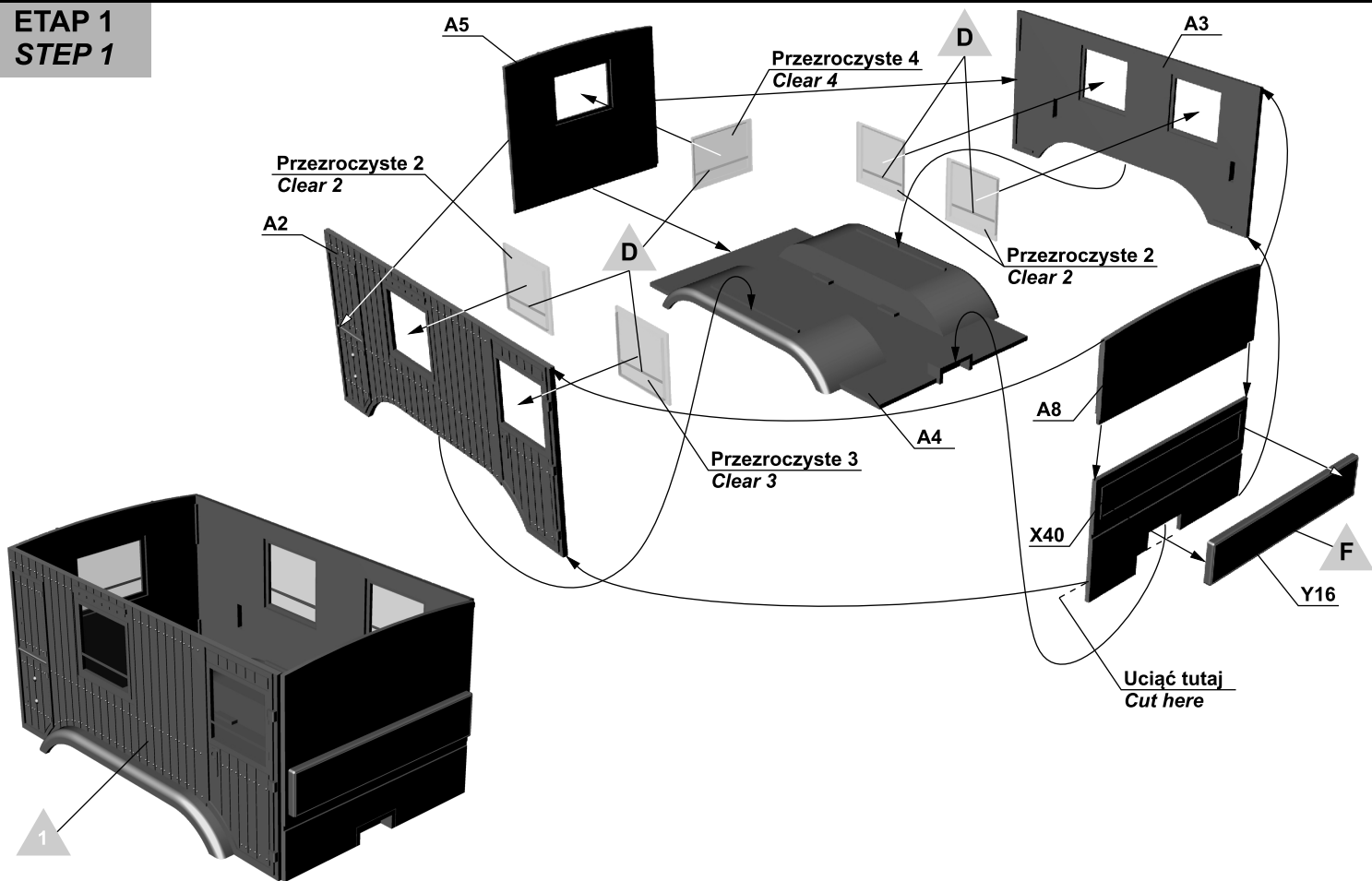
Ramka B / Frame B



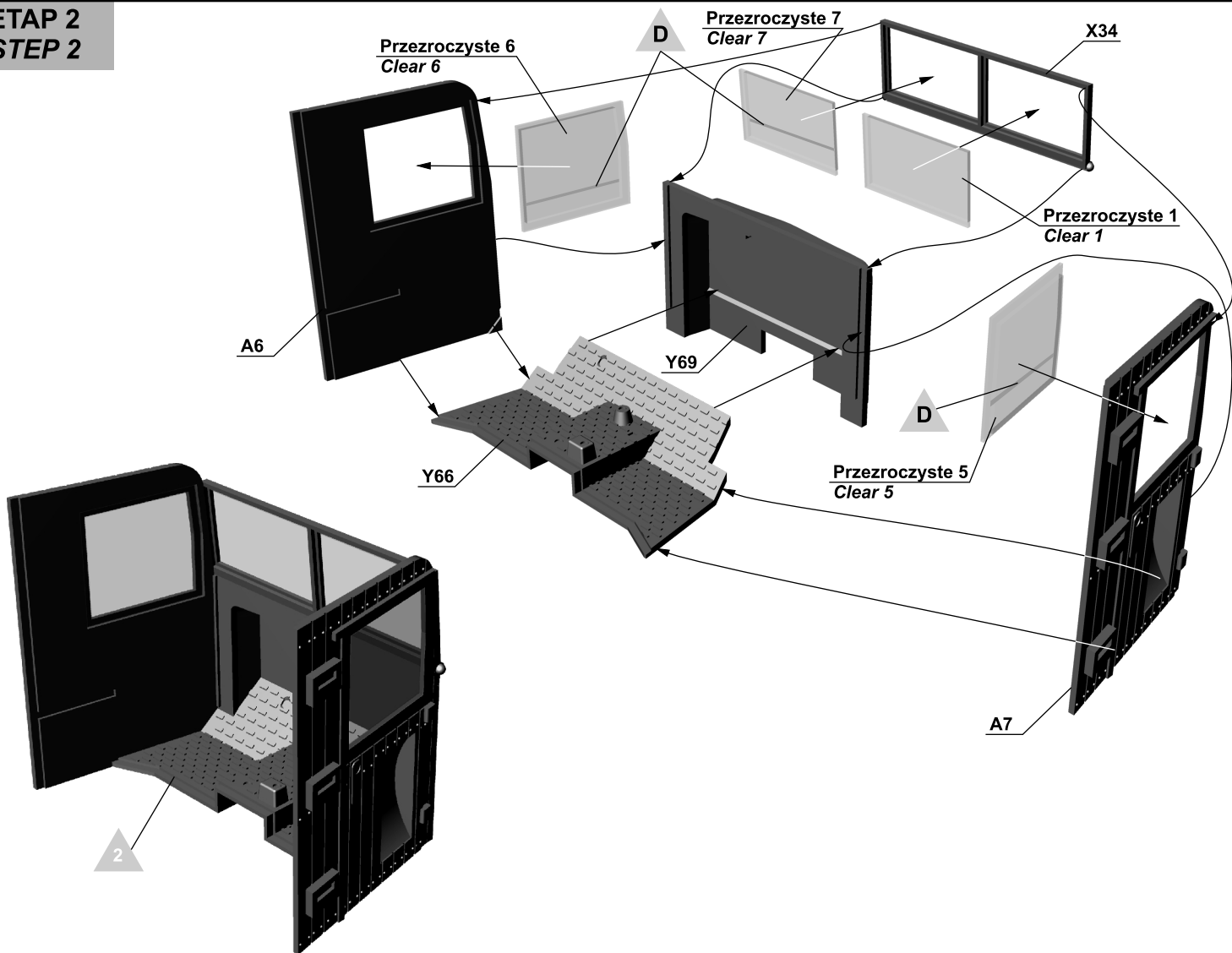
Ramka A / Frame A



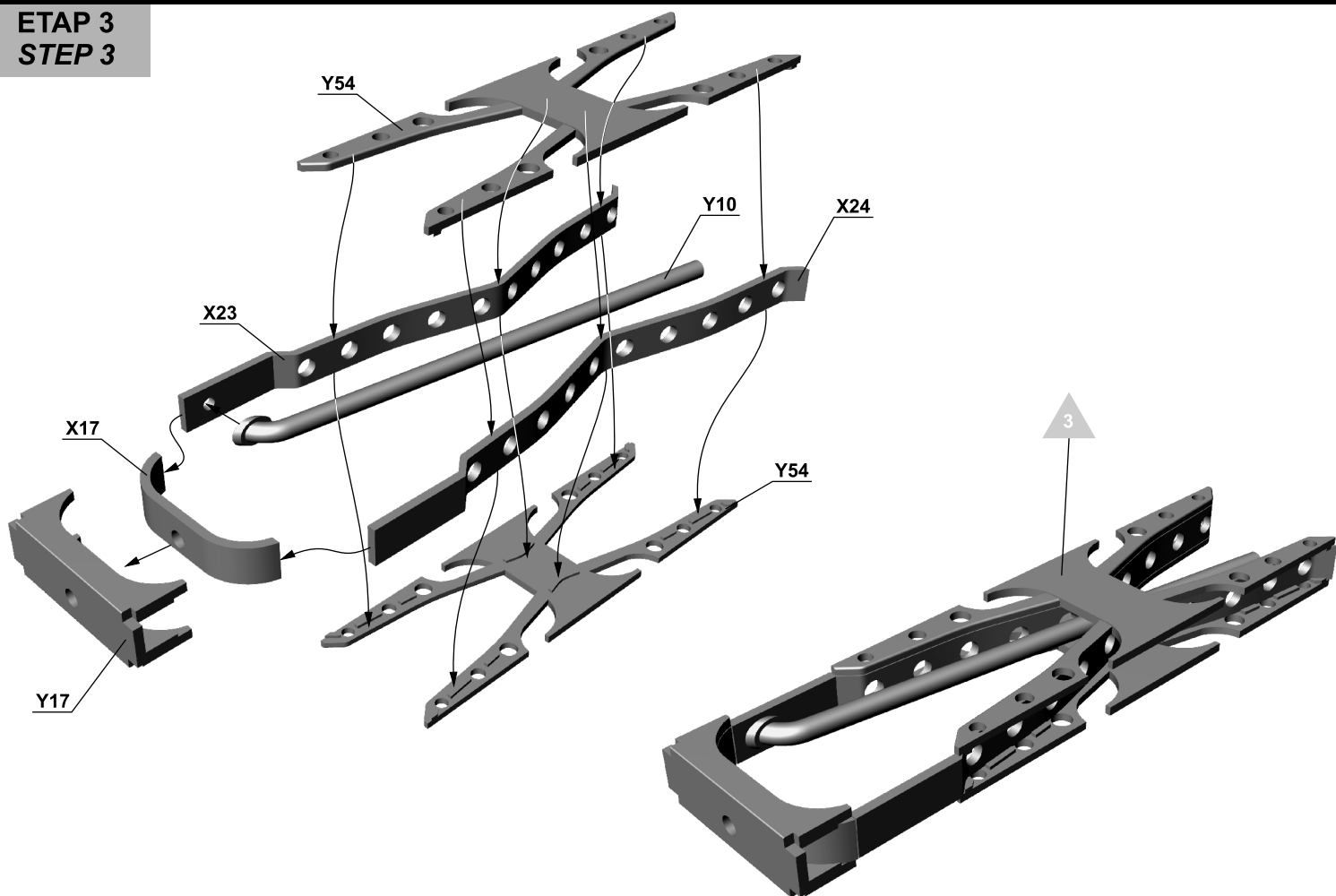
ETAP 1
STEP 1



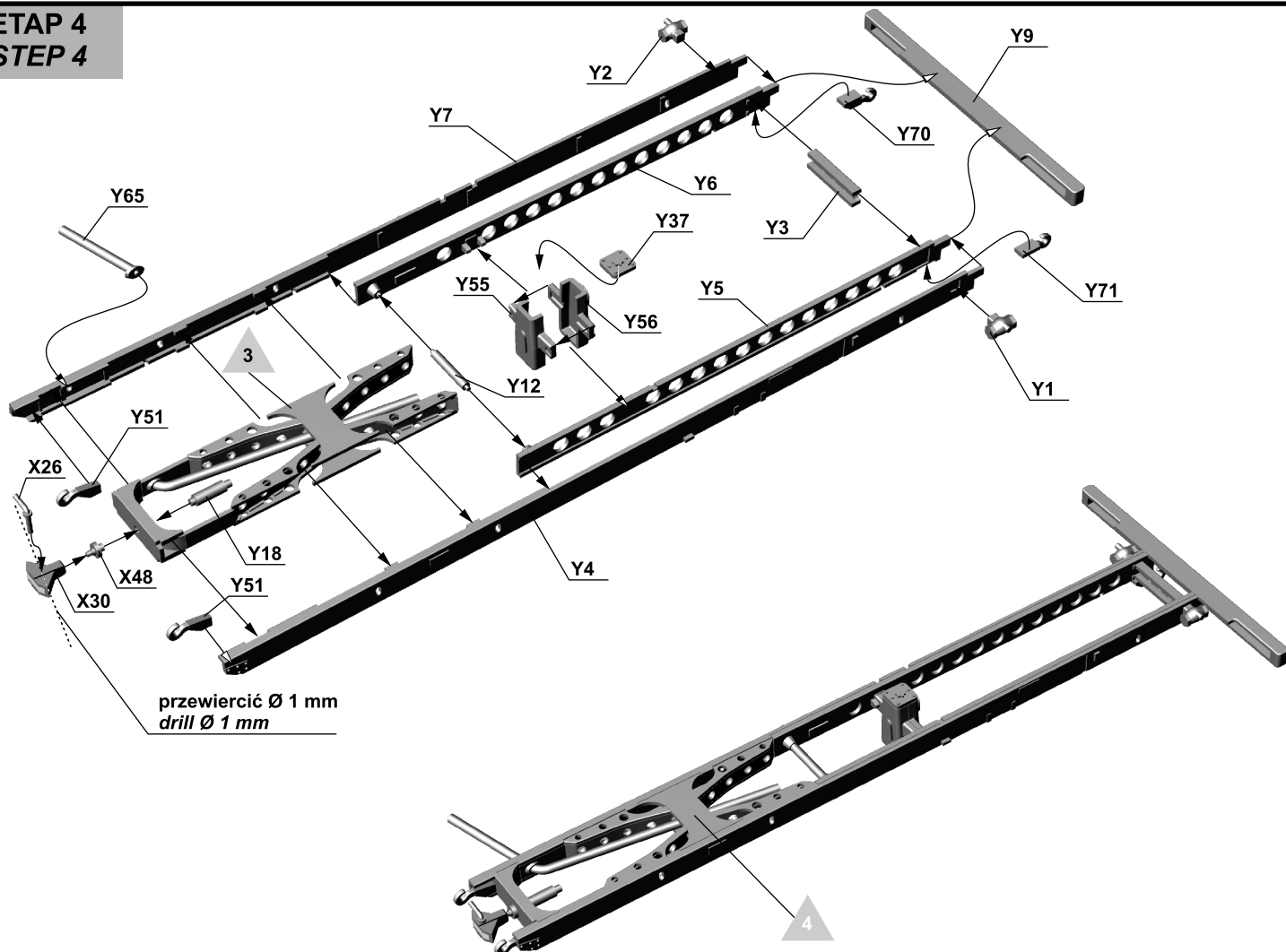
ETAP 2
STEP 2



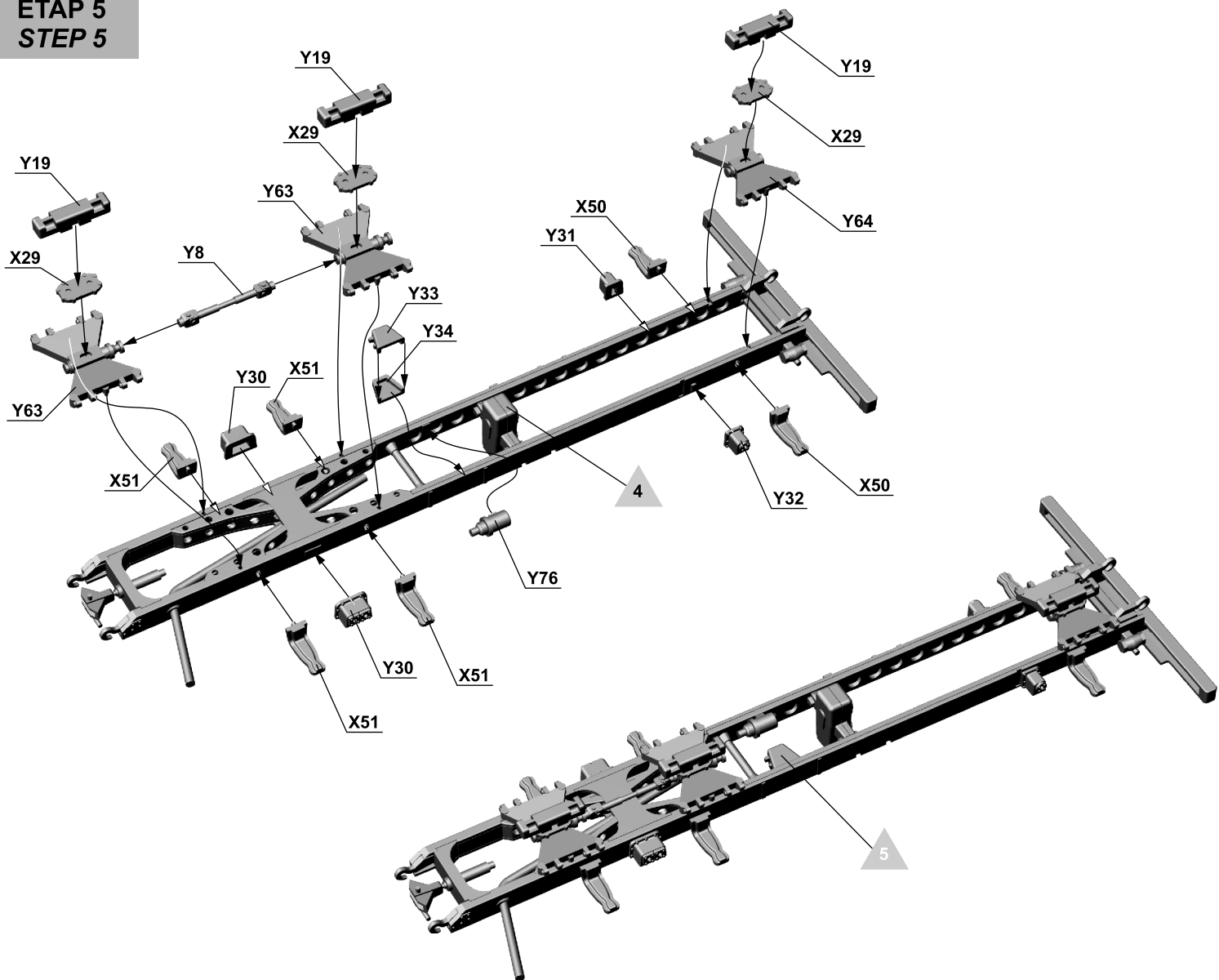
ETAP 3
STEP 3



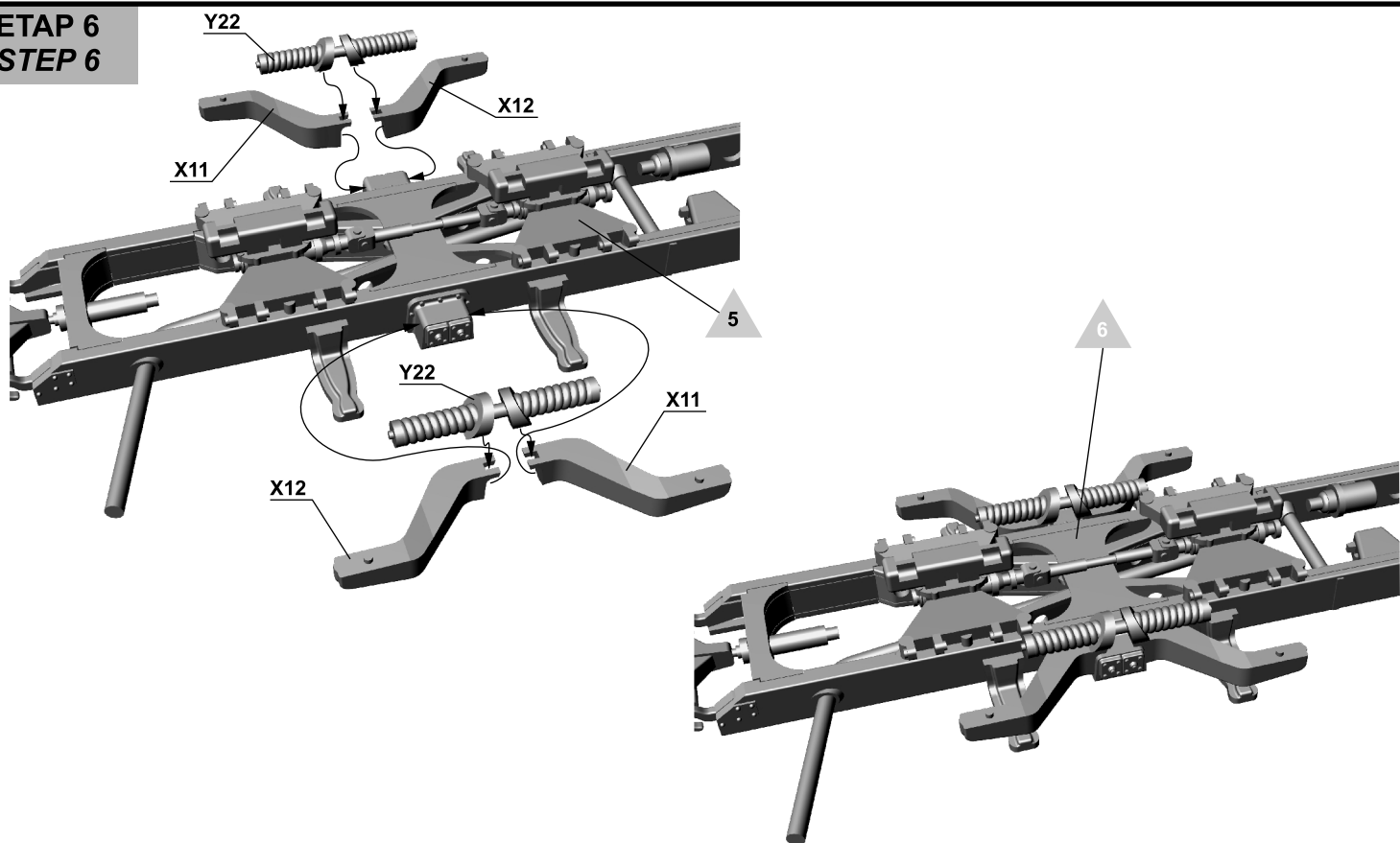
ETAP 4
STEP 4



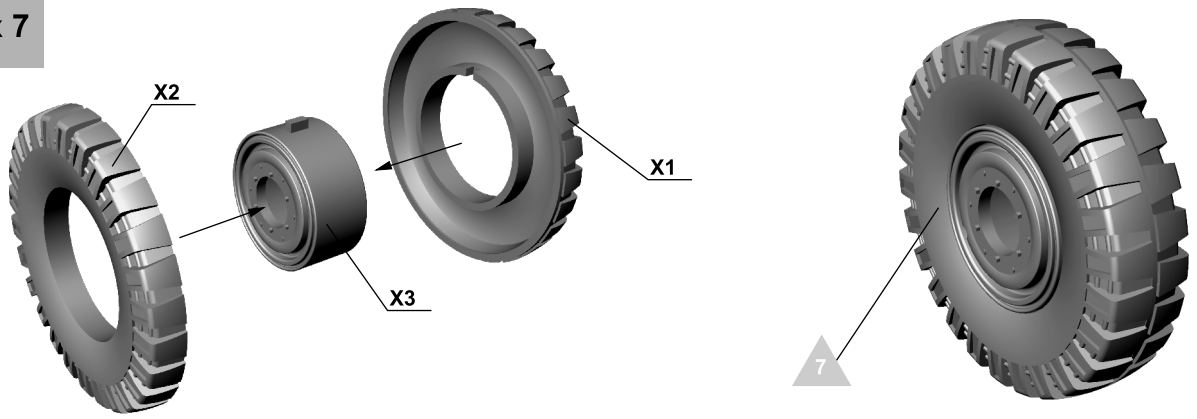
**ETAP 5
STEP 5**



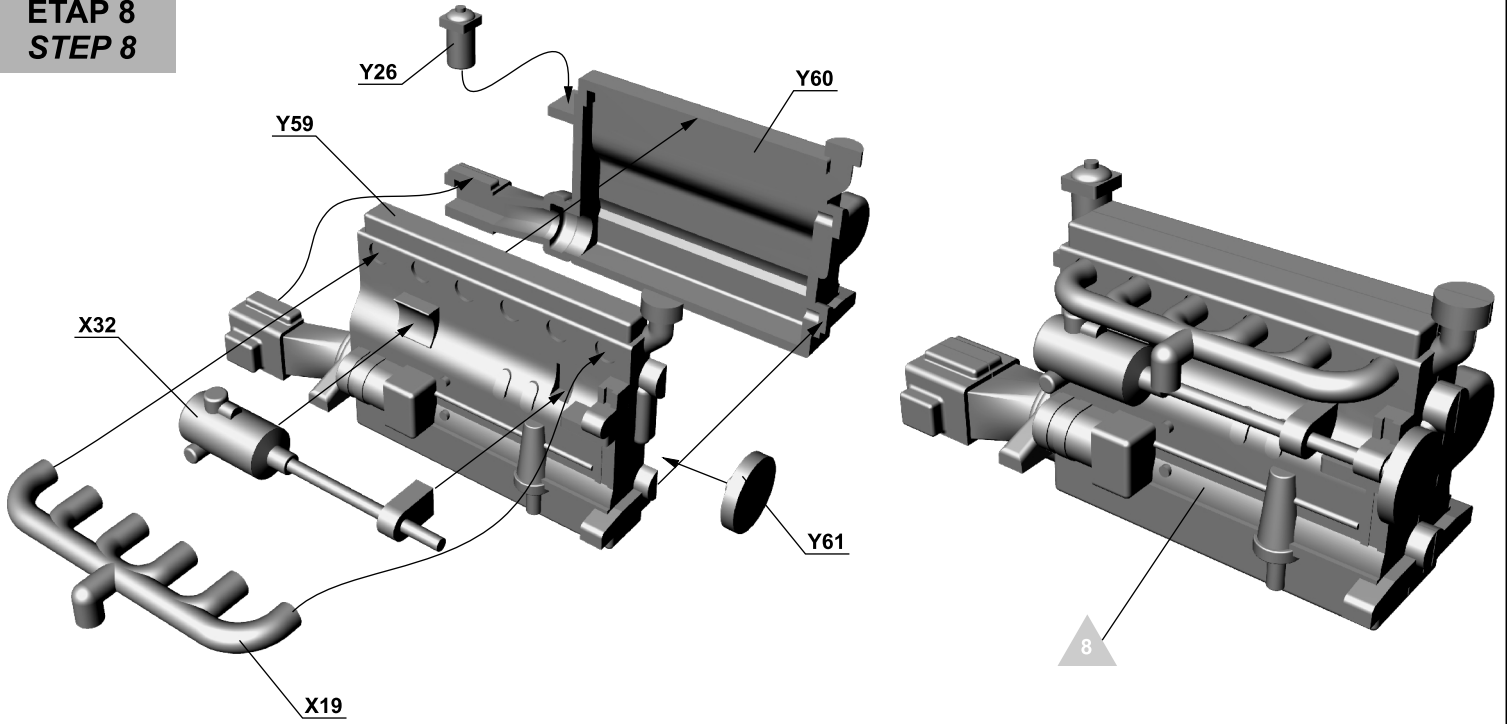
**ETAP 6
STEP 6**



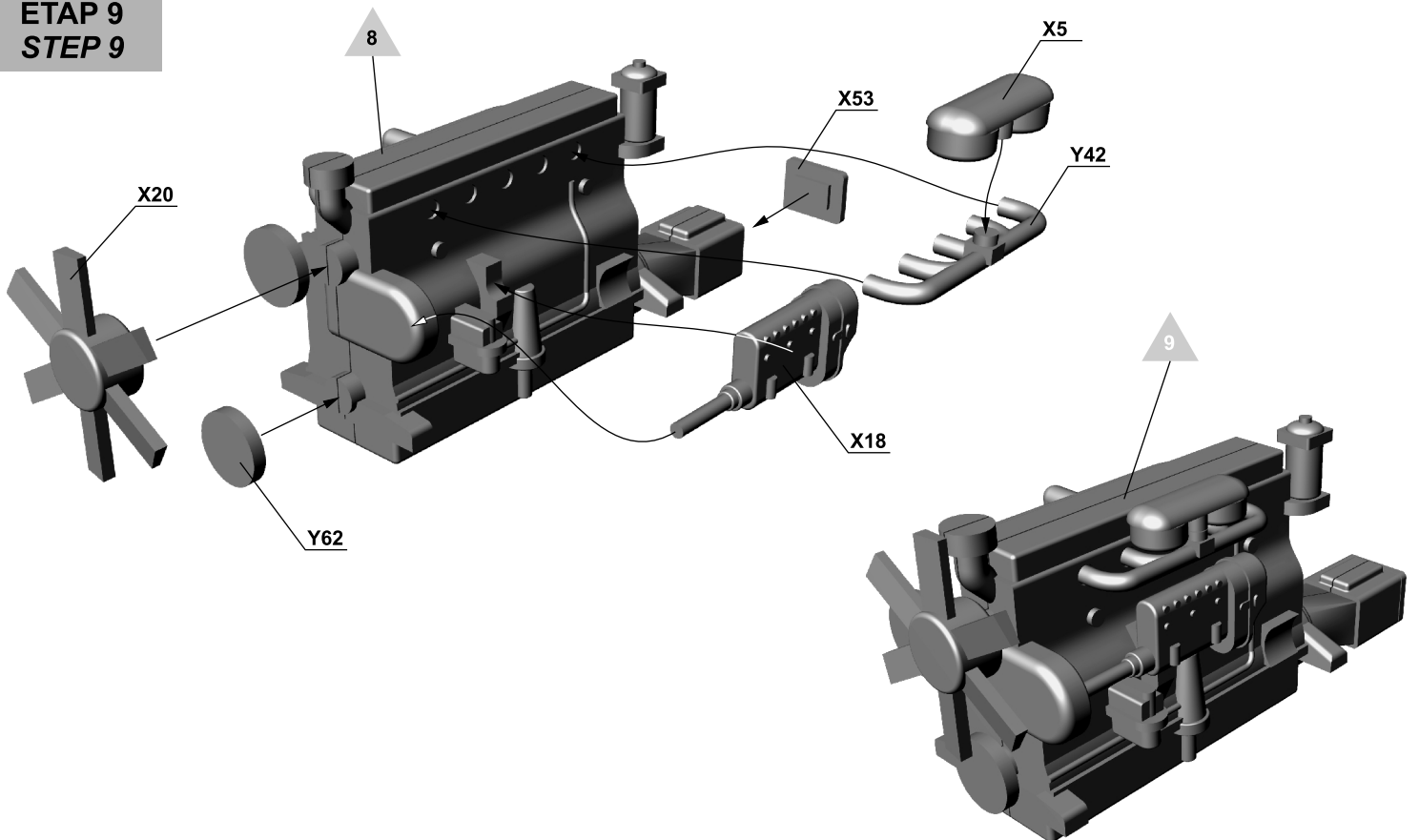
ETAP 7
STEP 7 x 7



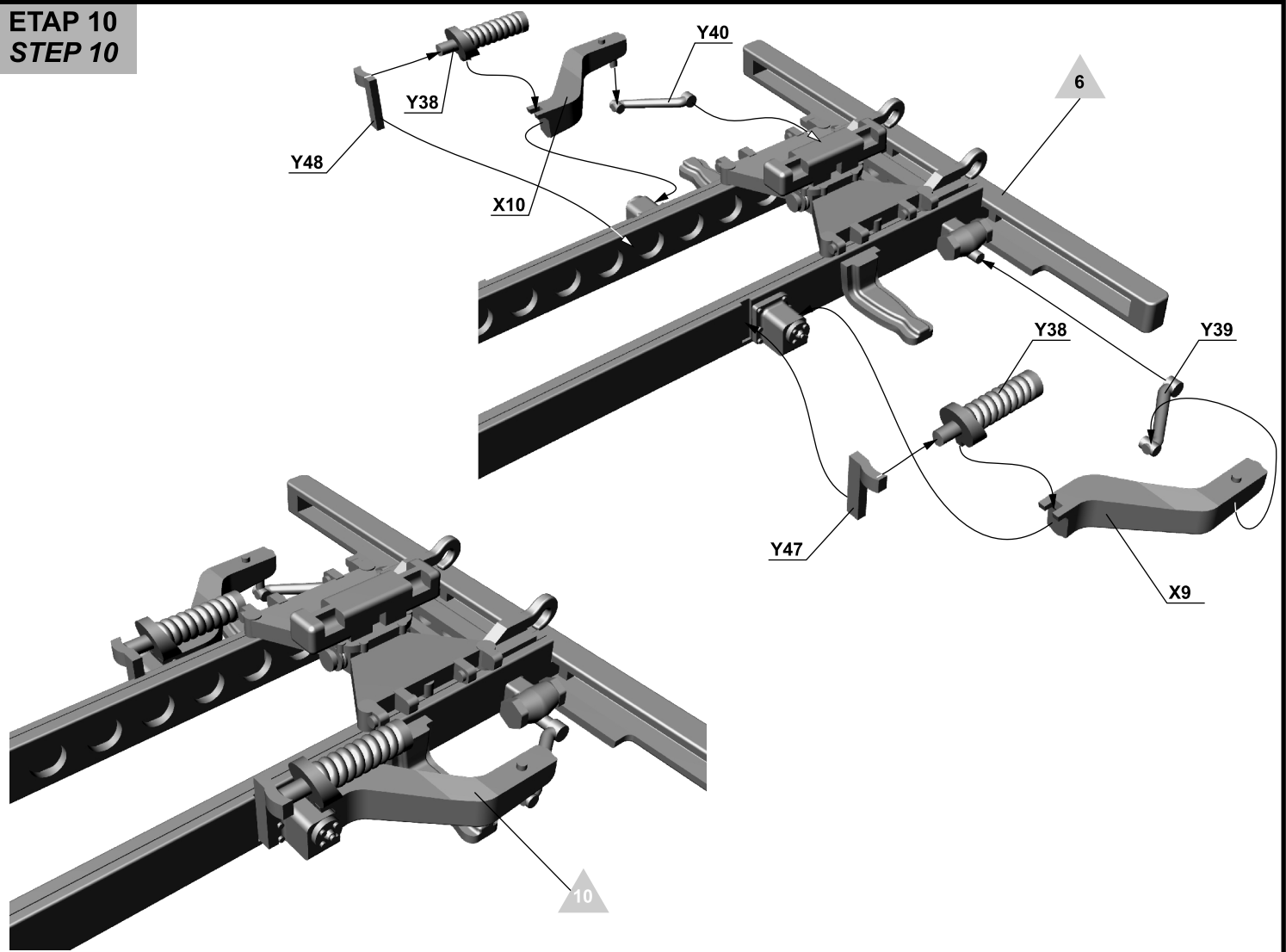
ETAP 8
STEP 8



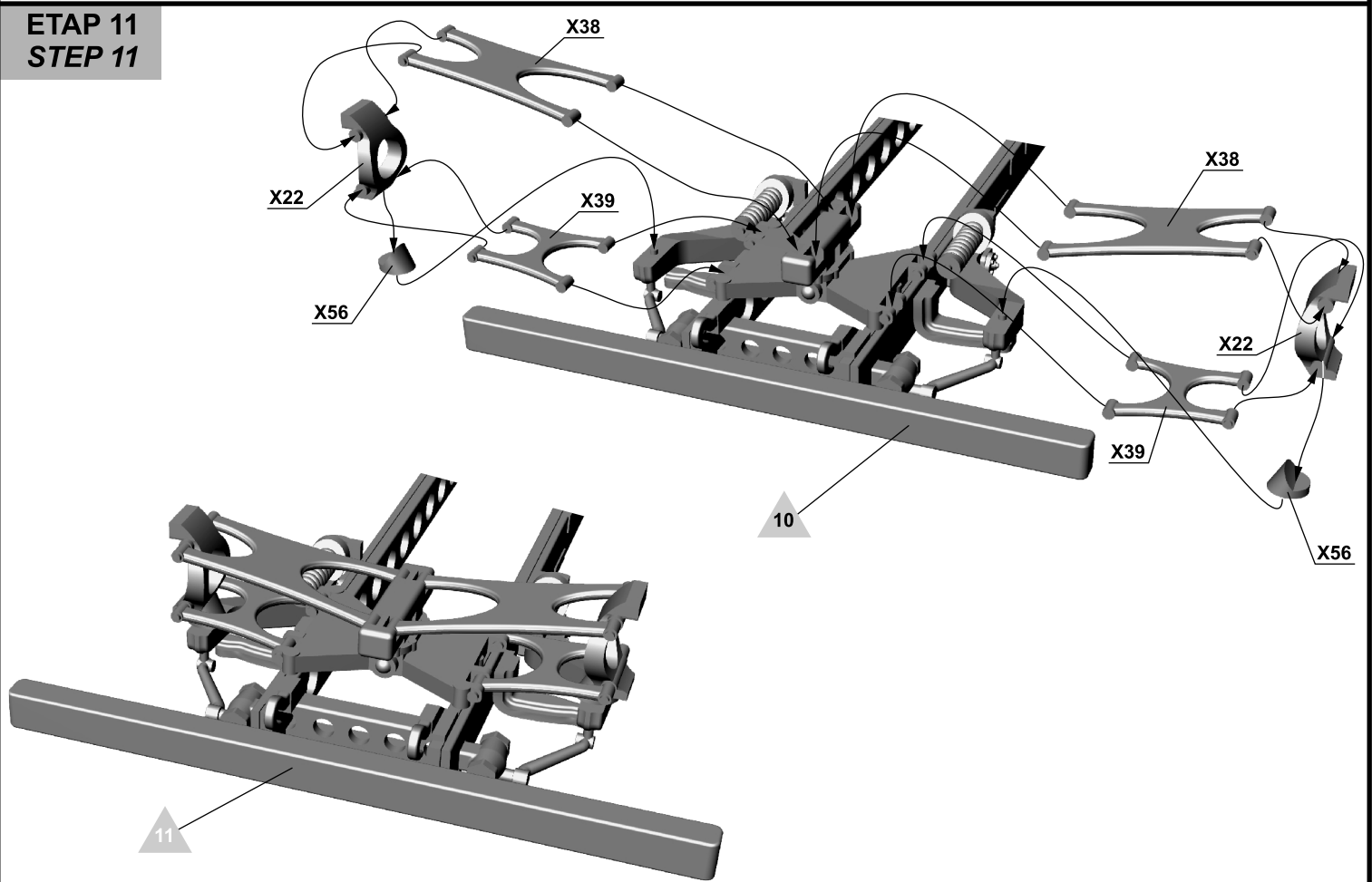
ETAP 9
STEP 9



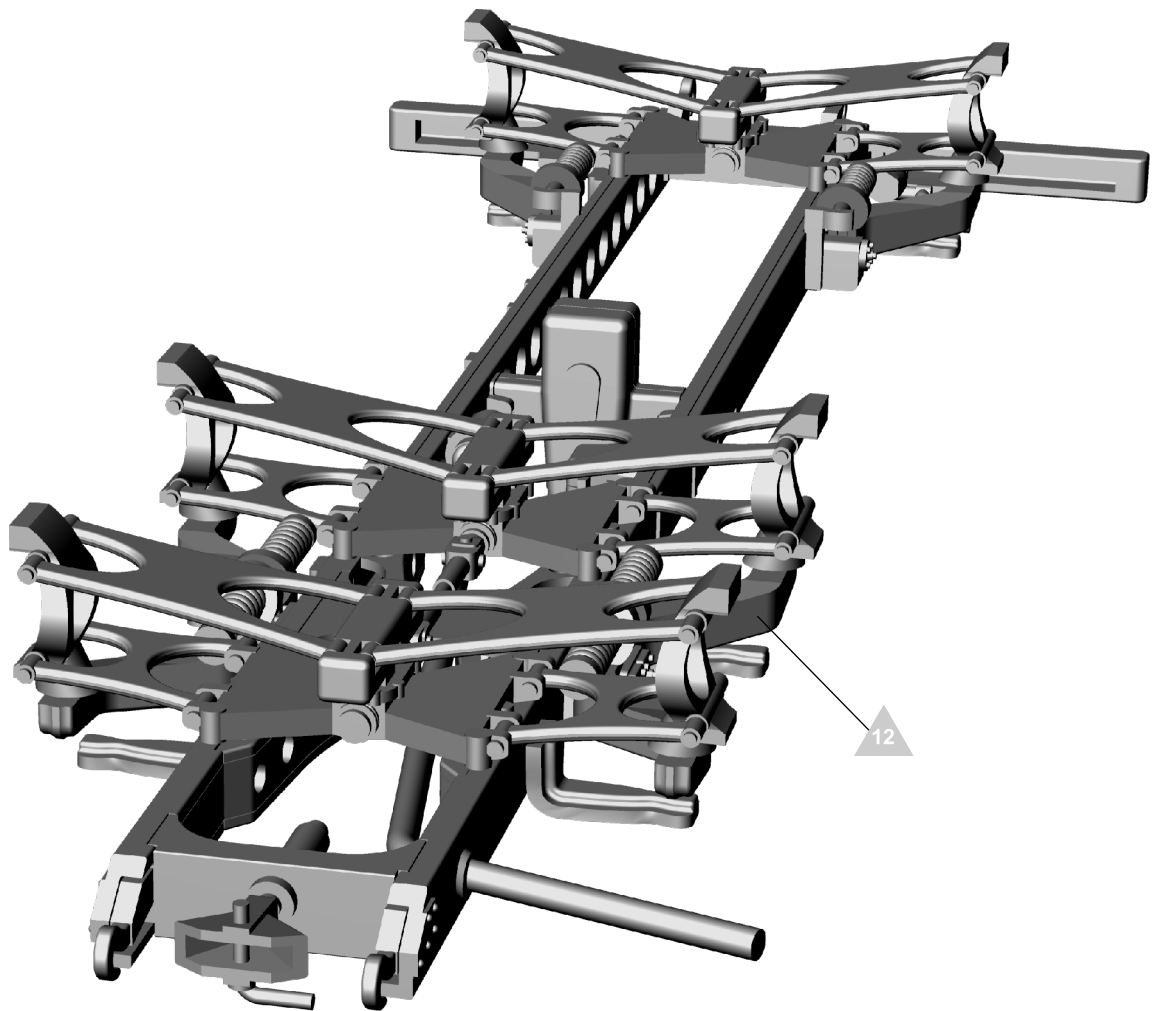
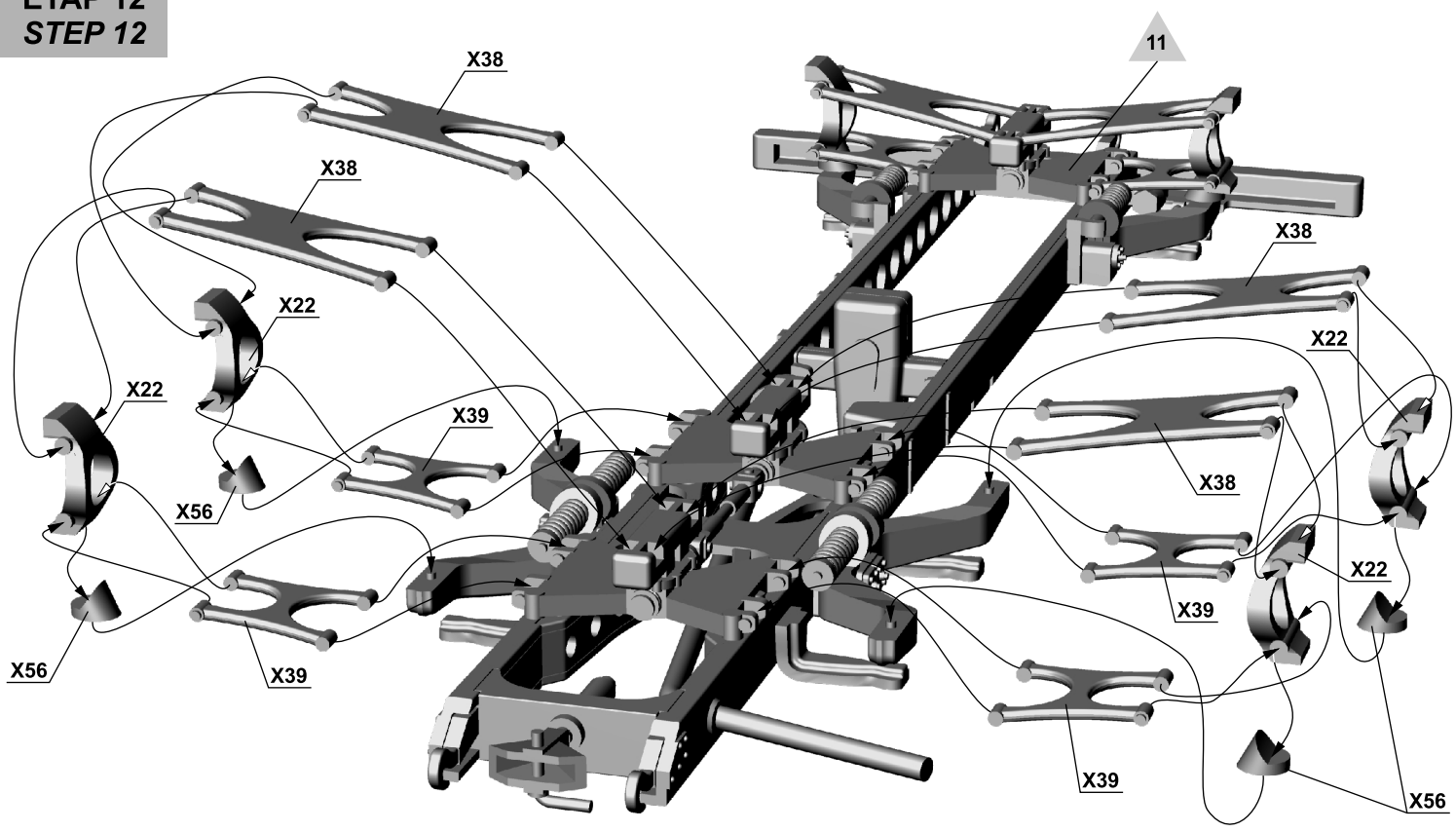
ETAP 10
STEP 10



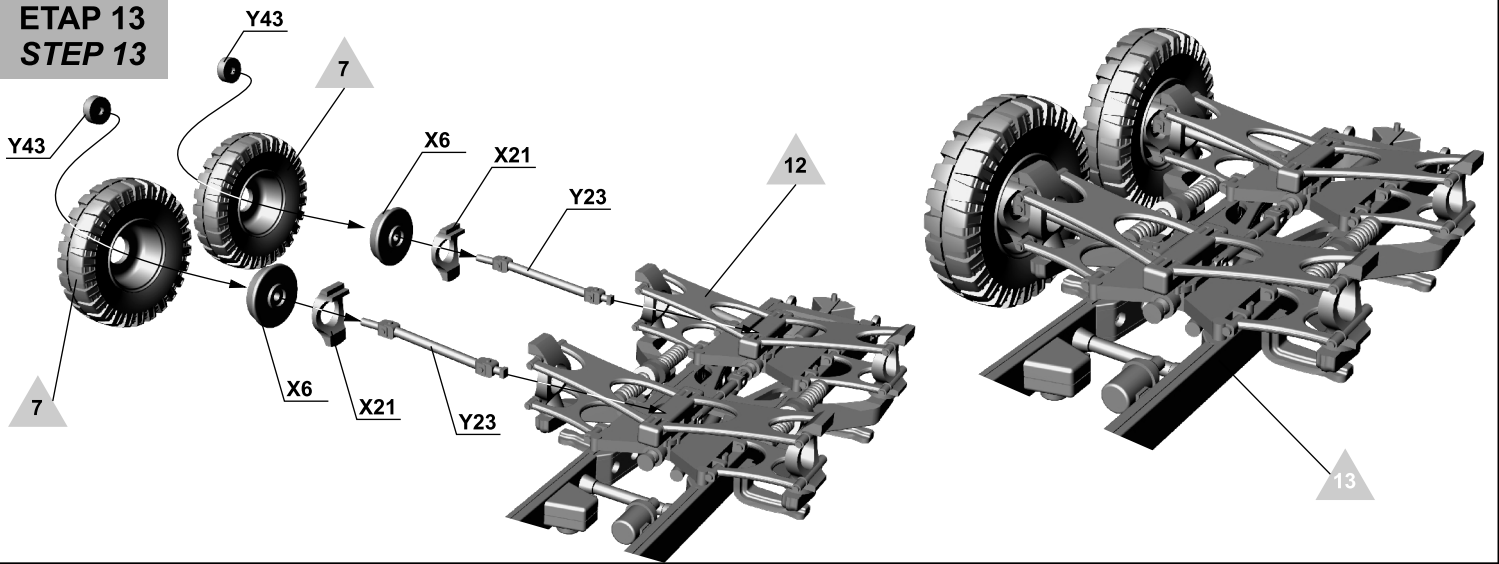
ETAP 11
STEP 11



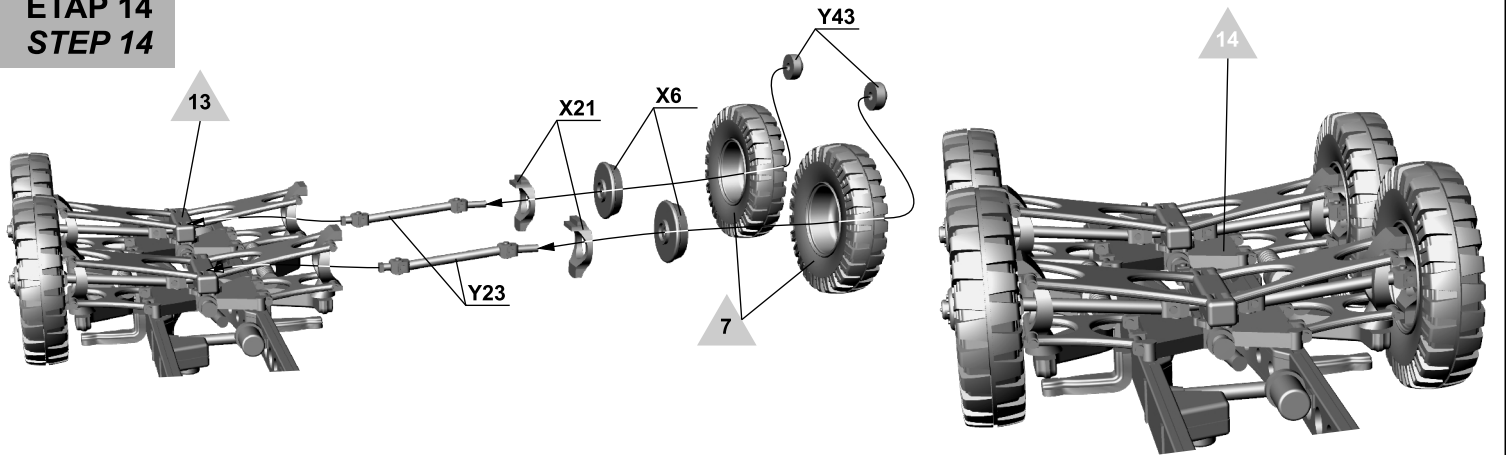
ETAP 12
STEP 12



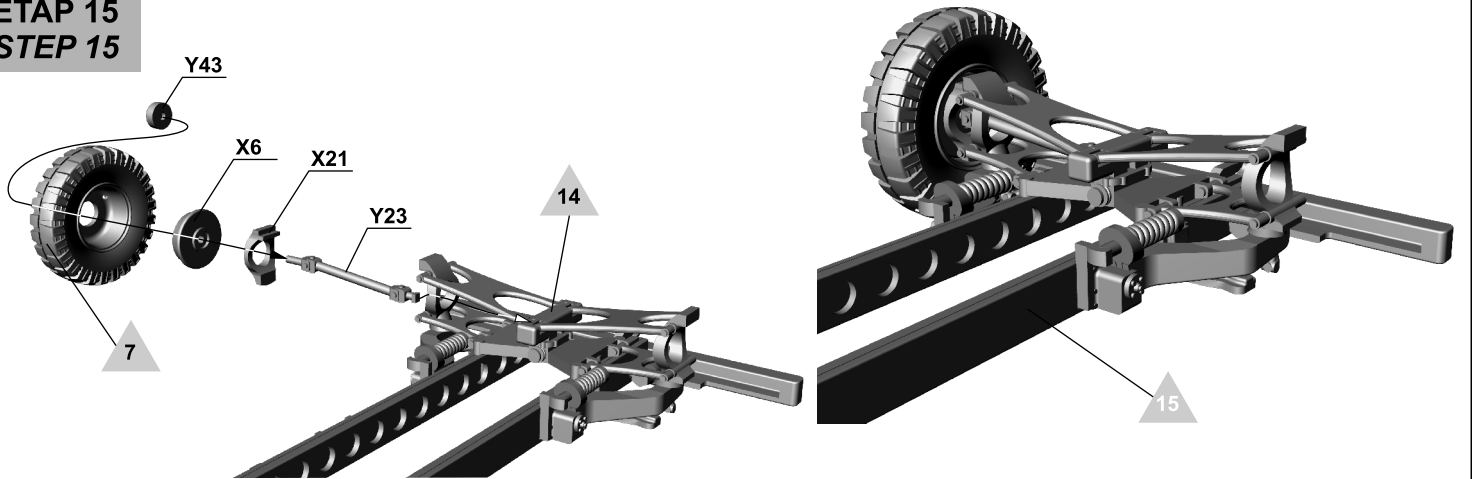
ETAP 13
STEP 13



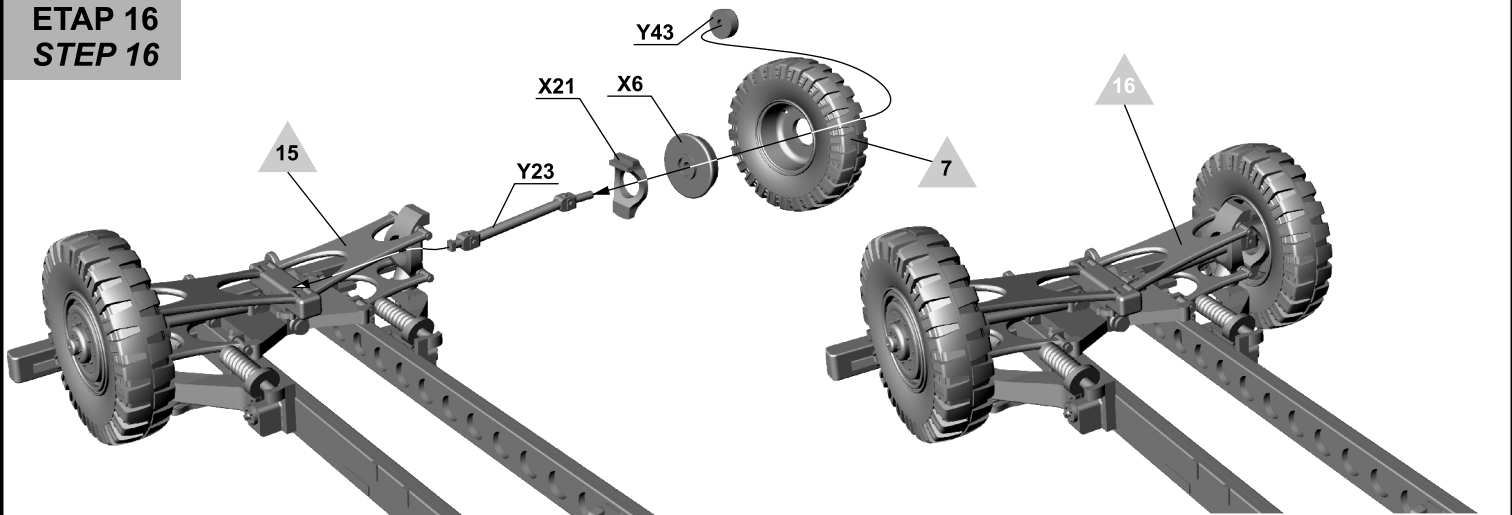
ETAP 14
STEP 14



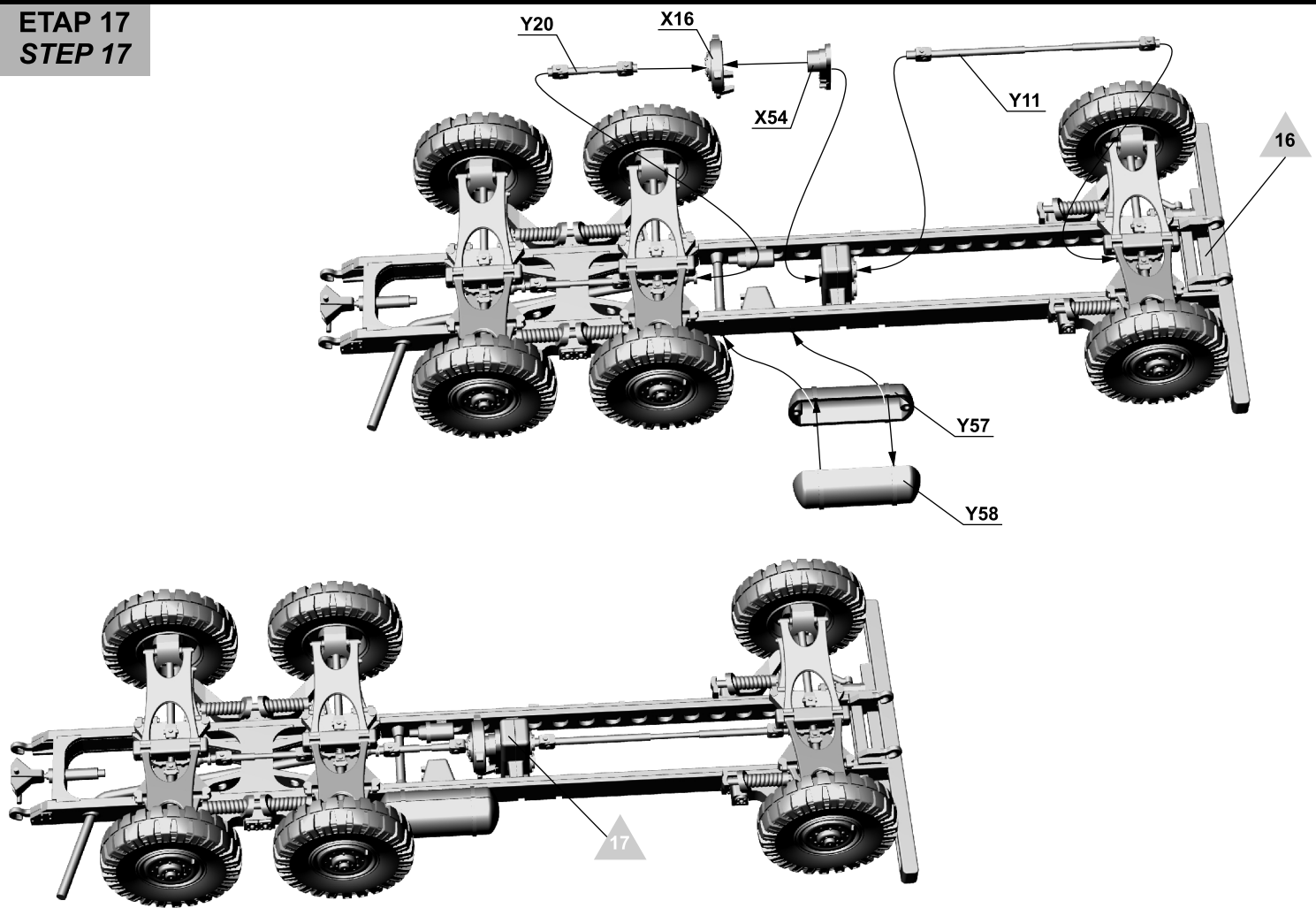
ETAP 15
STEP 15



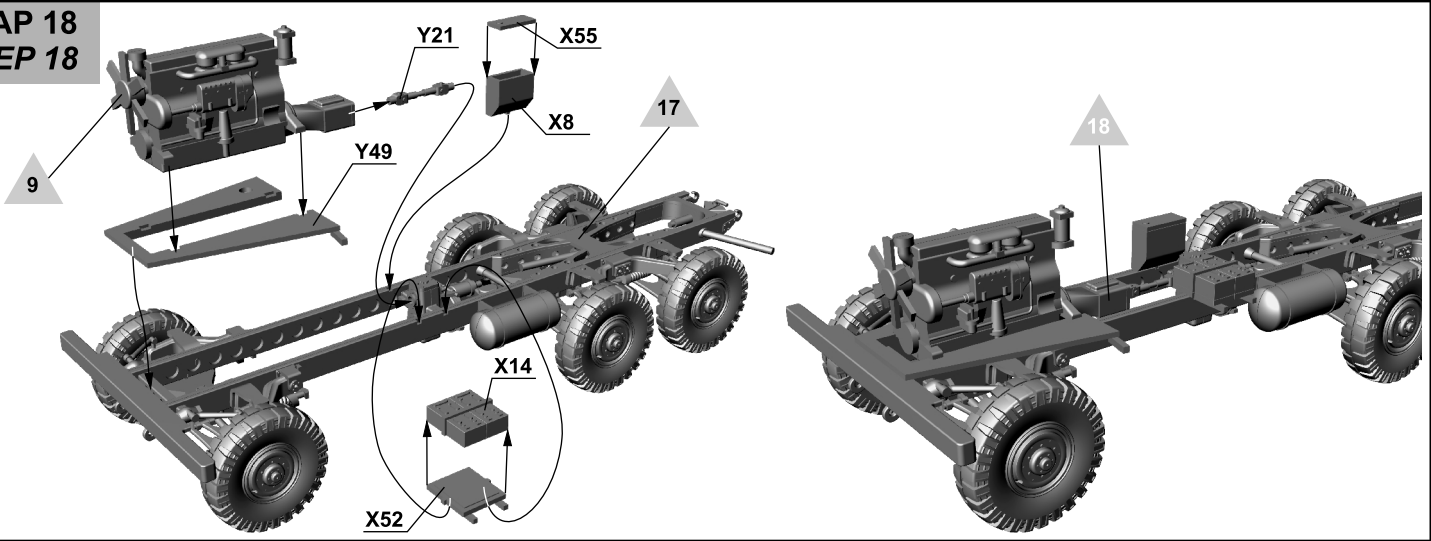
ETAP 16
STEP 16



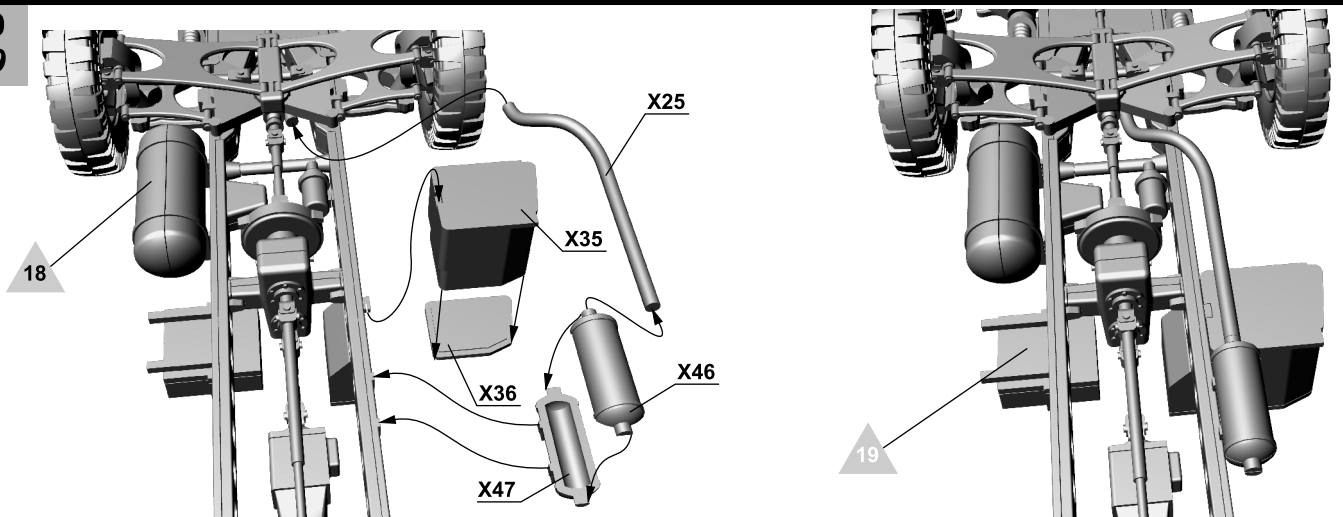
ETAP 17
STEP 17



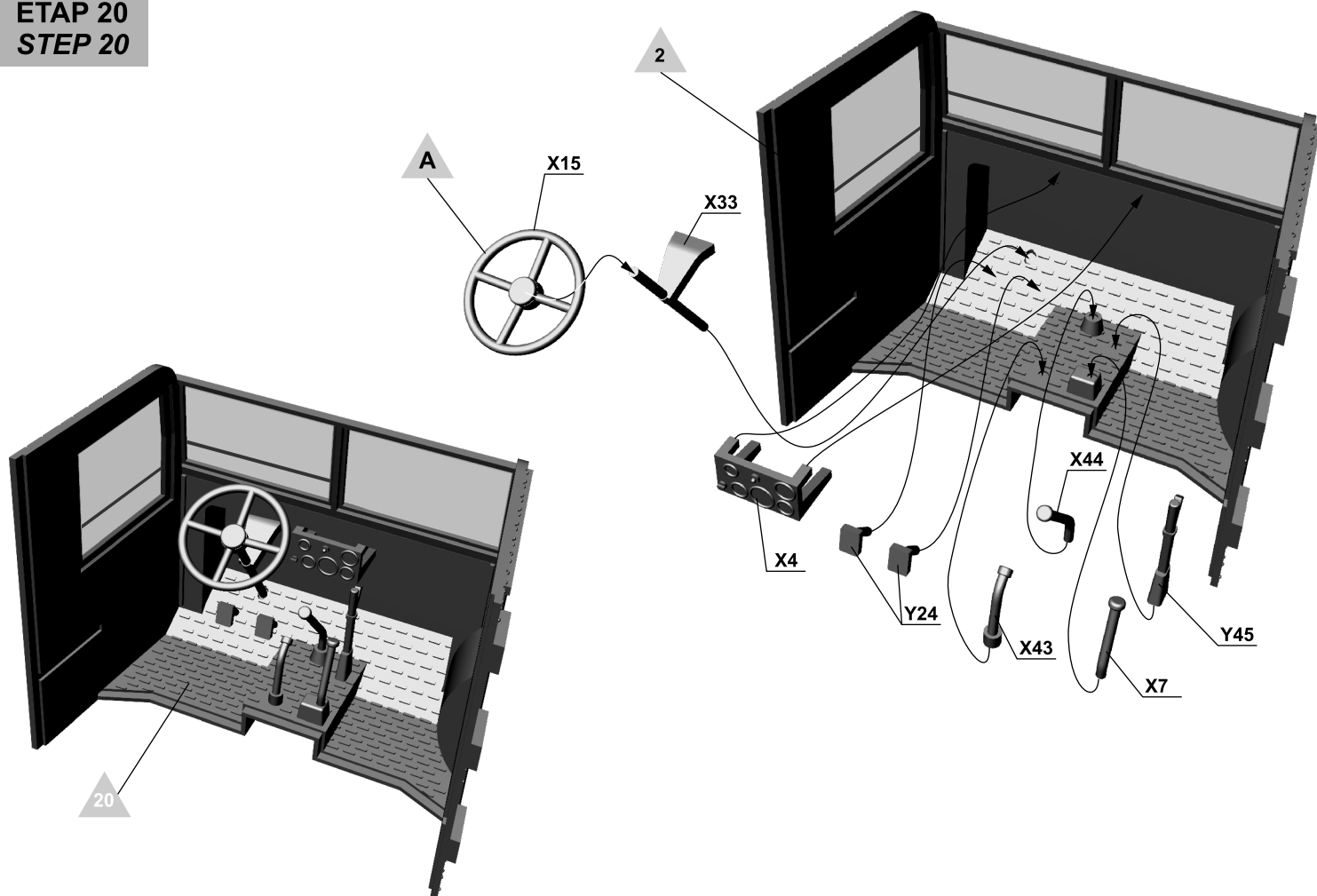
ETAP 18
STEP 18



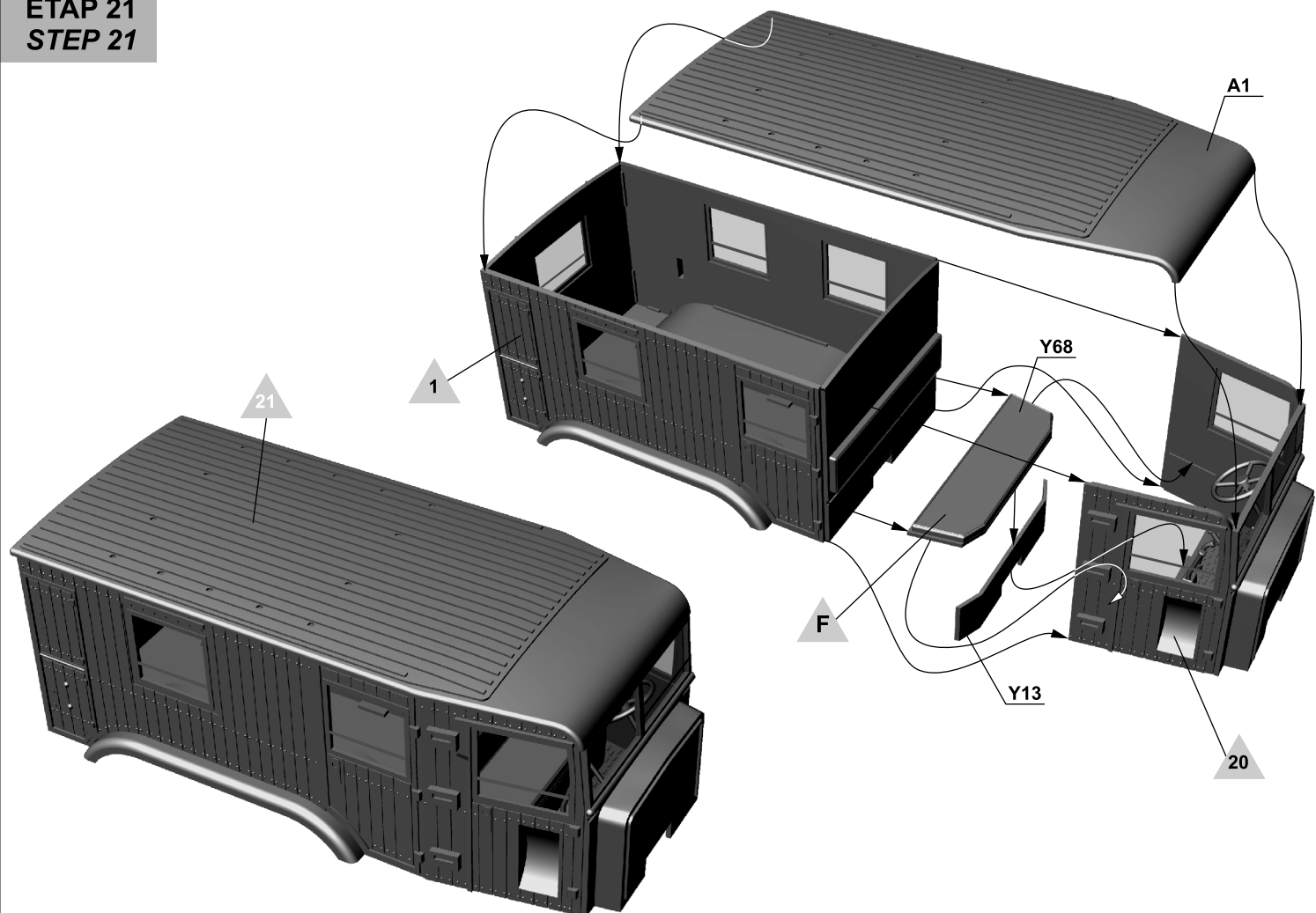
ETAP 19
STEP 19



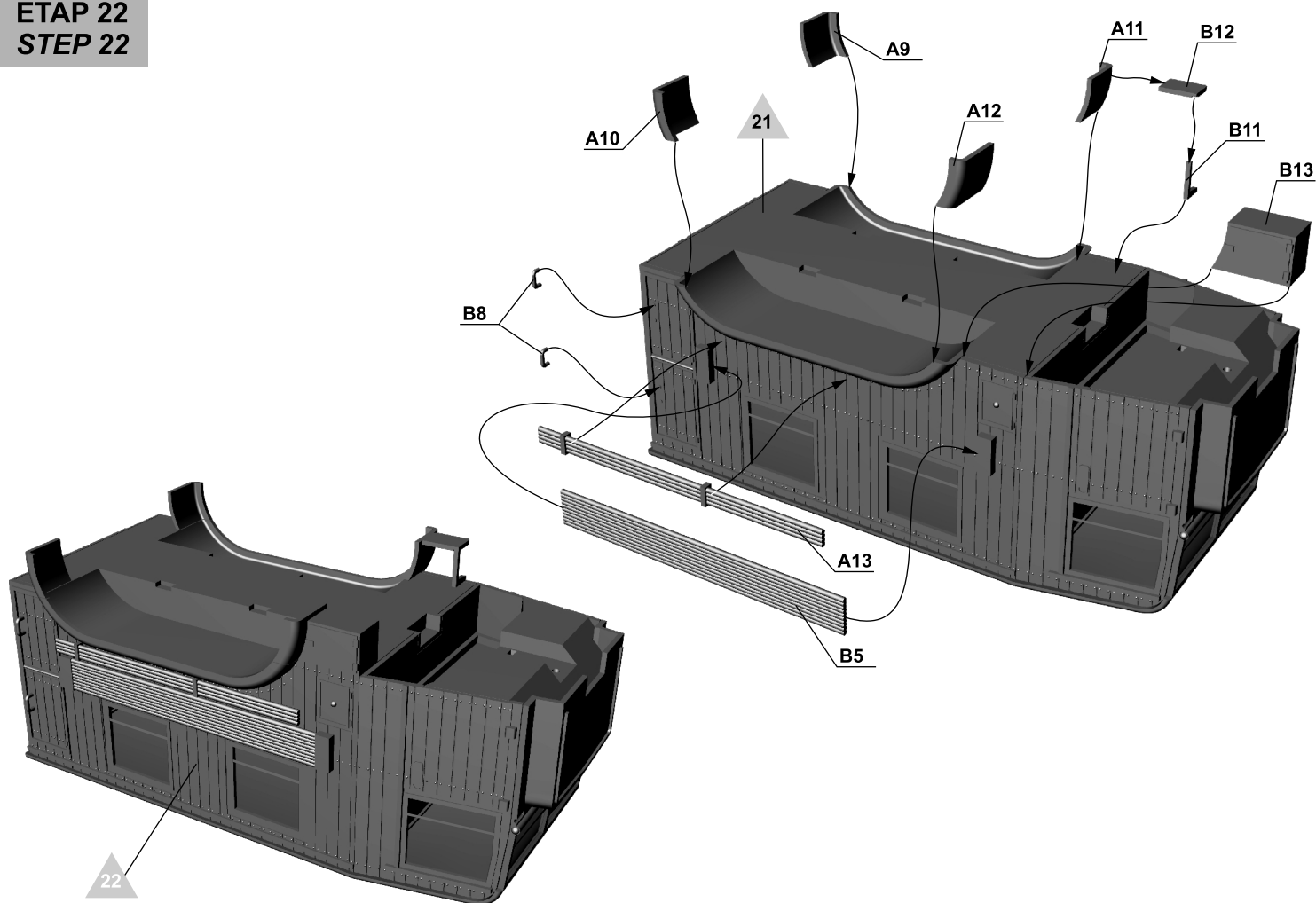
ETAP 20
STEP 20



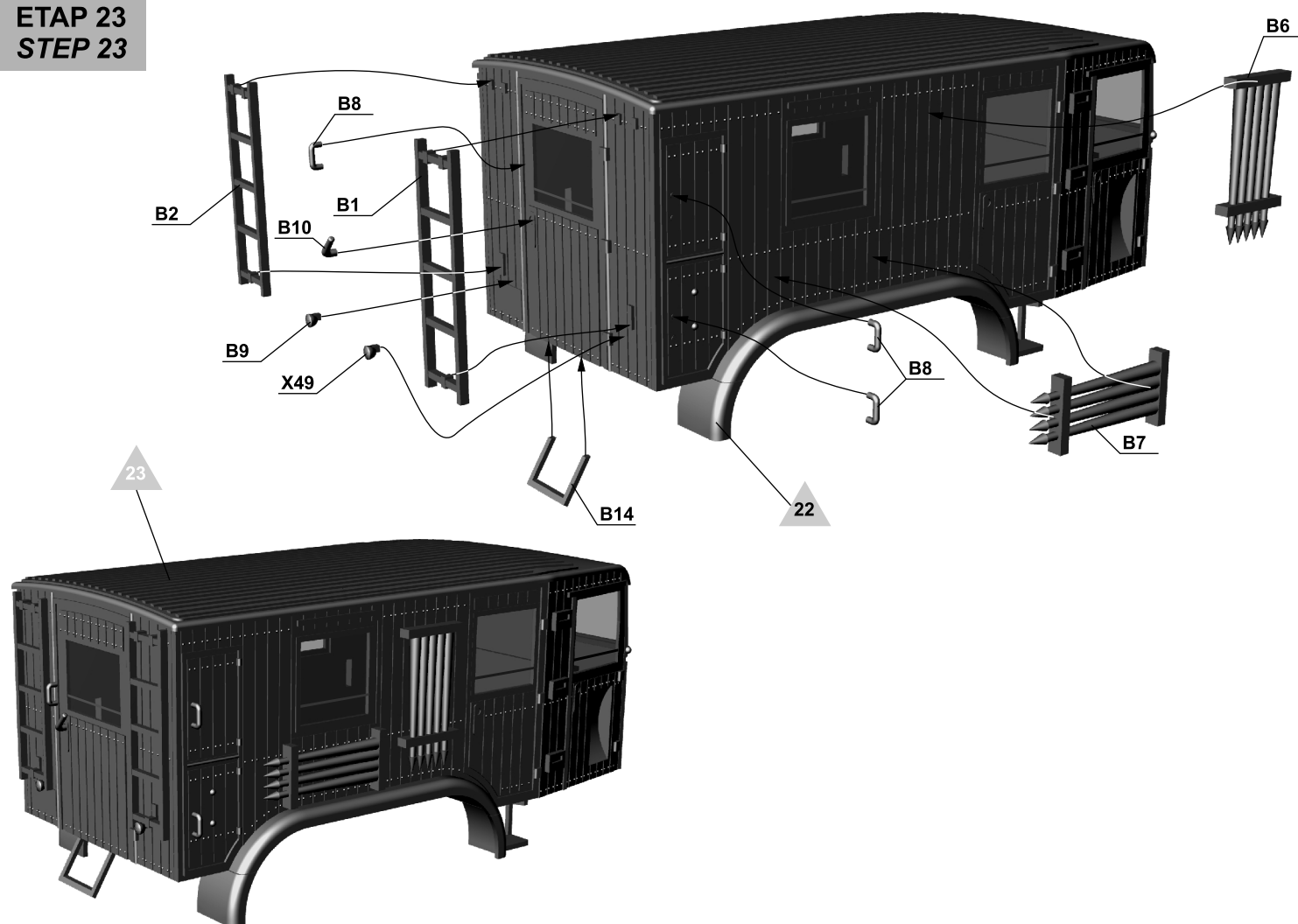
ETAP 21
STEP 21



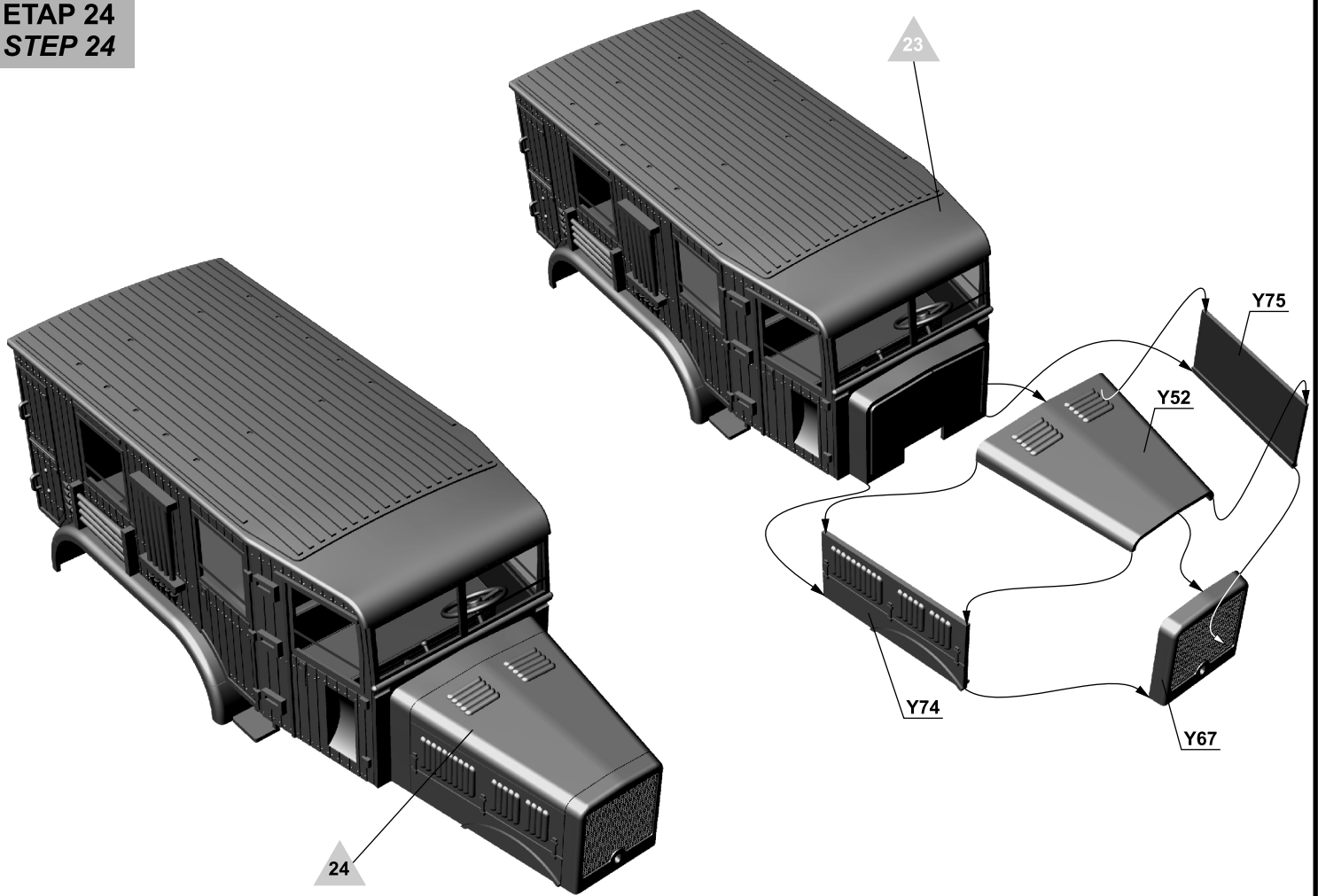
ETAP 22
STEP 22



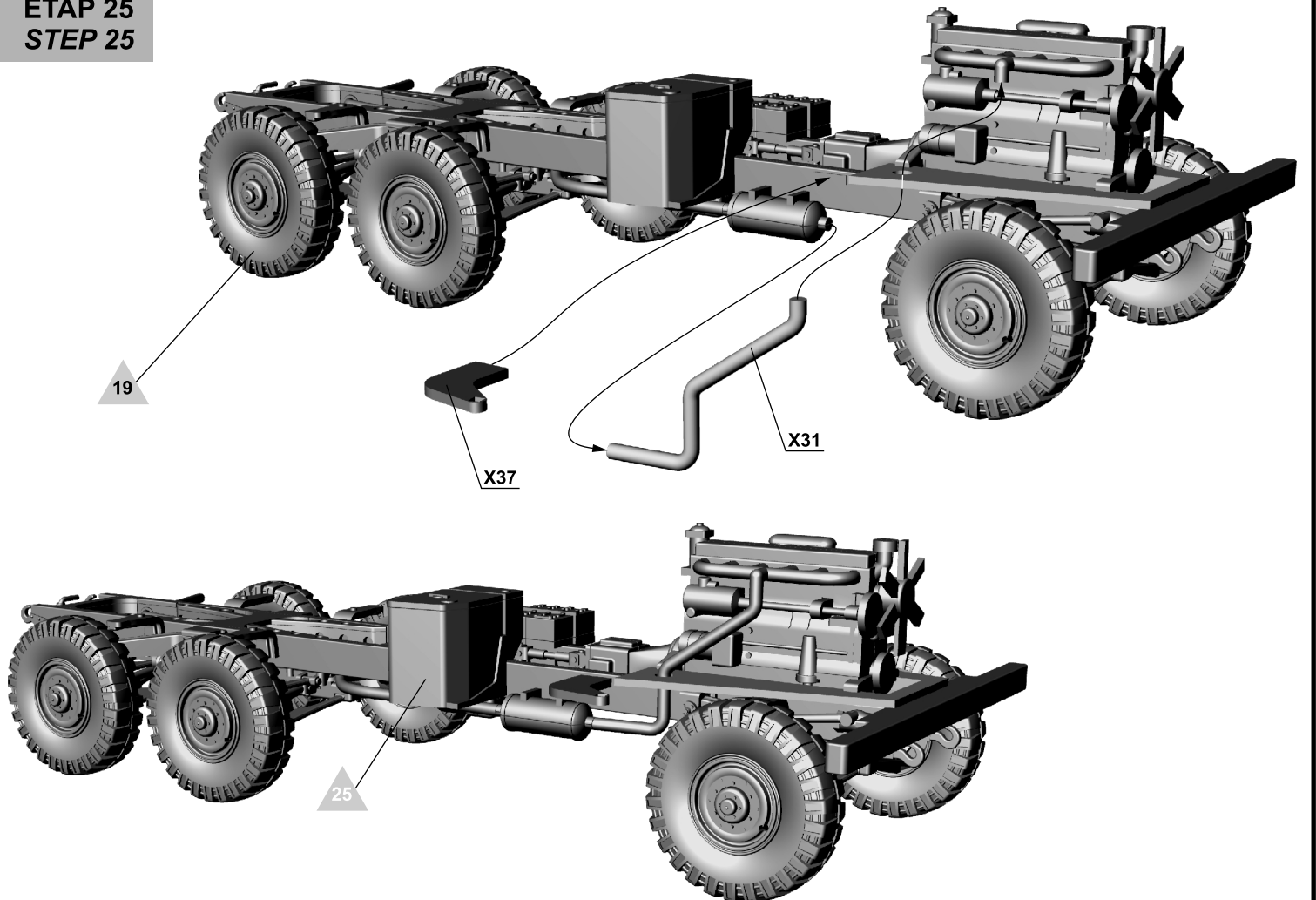
ETAP 23
STEP 23



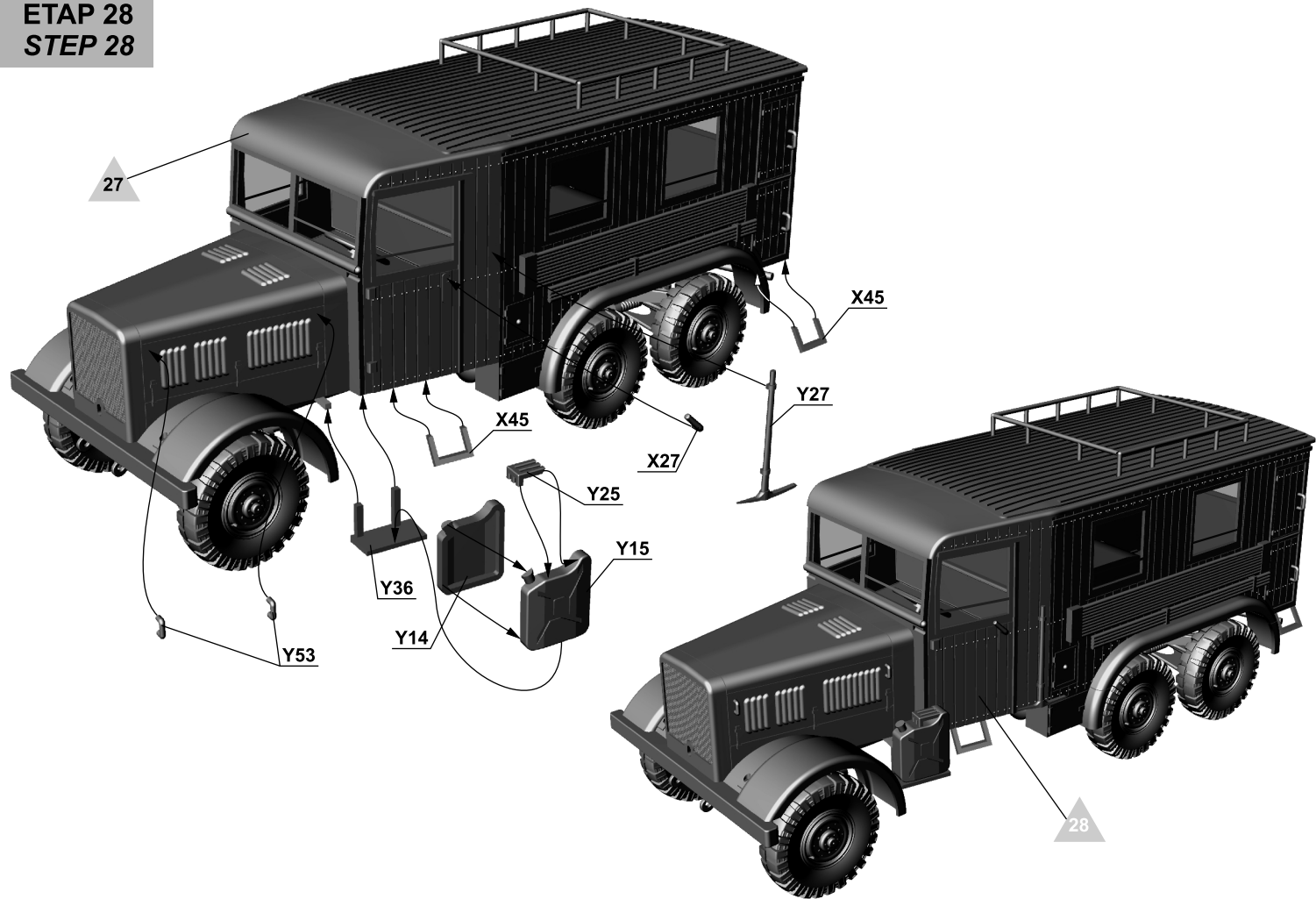
ETAP 24
STEP 24



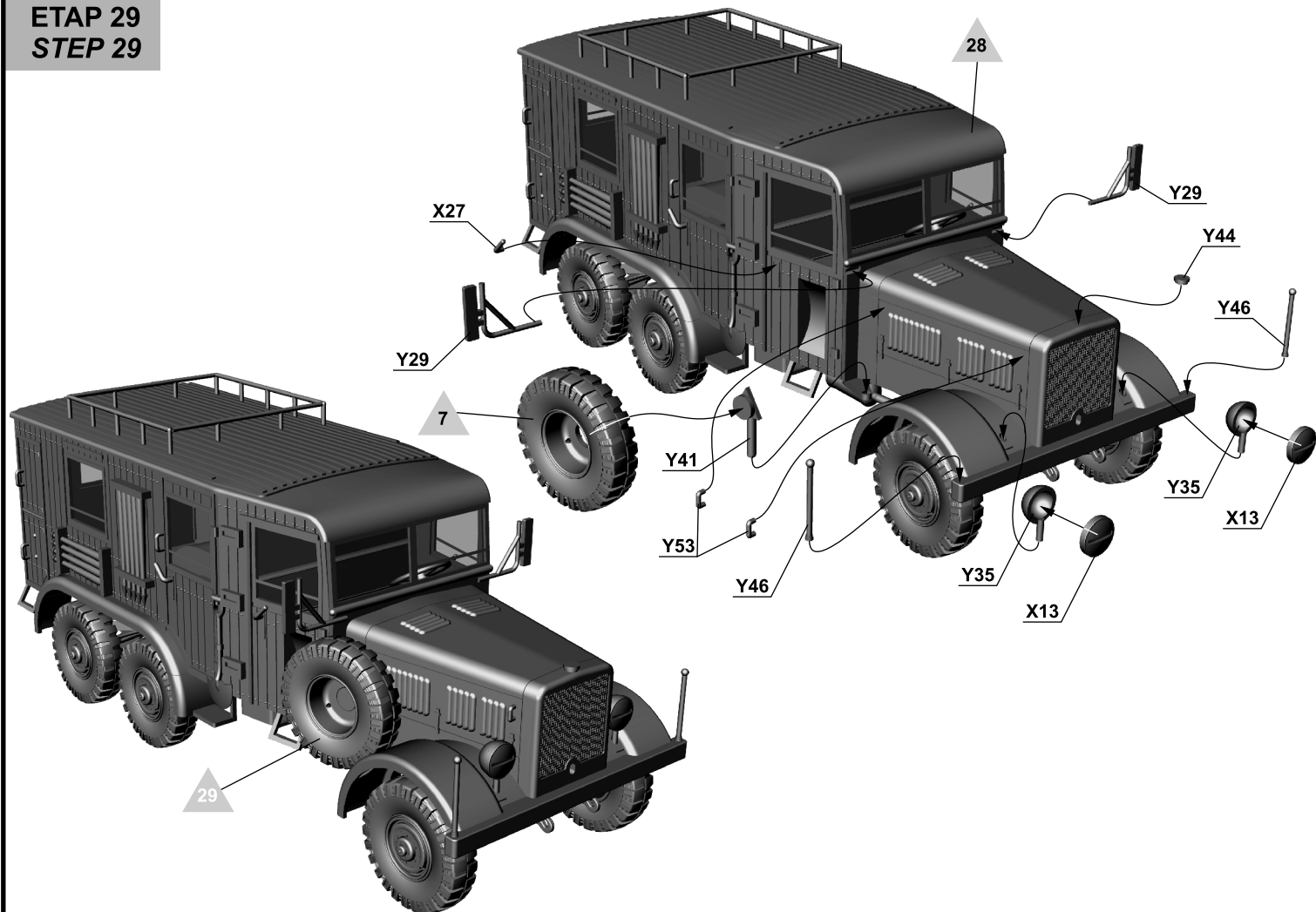
ETAP 25
STEP 25



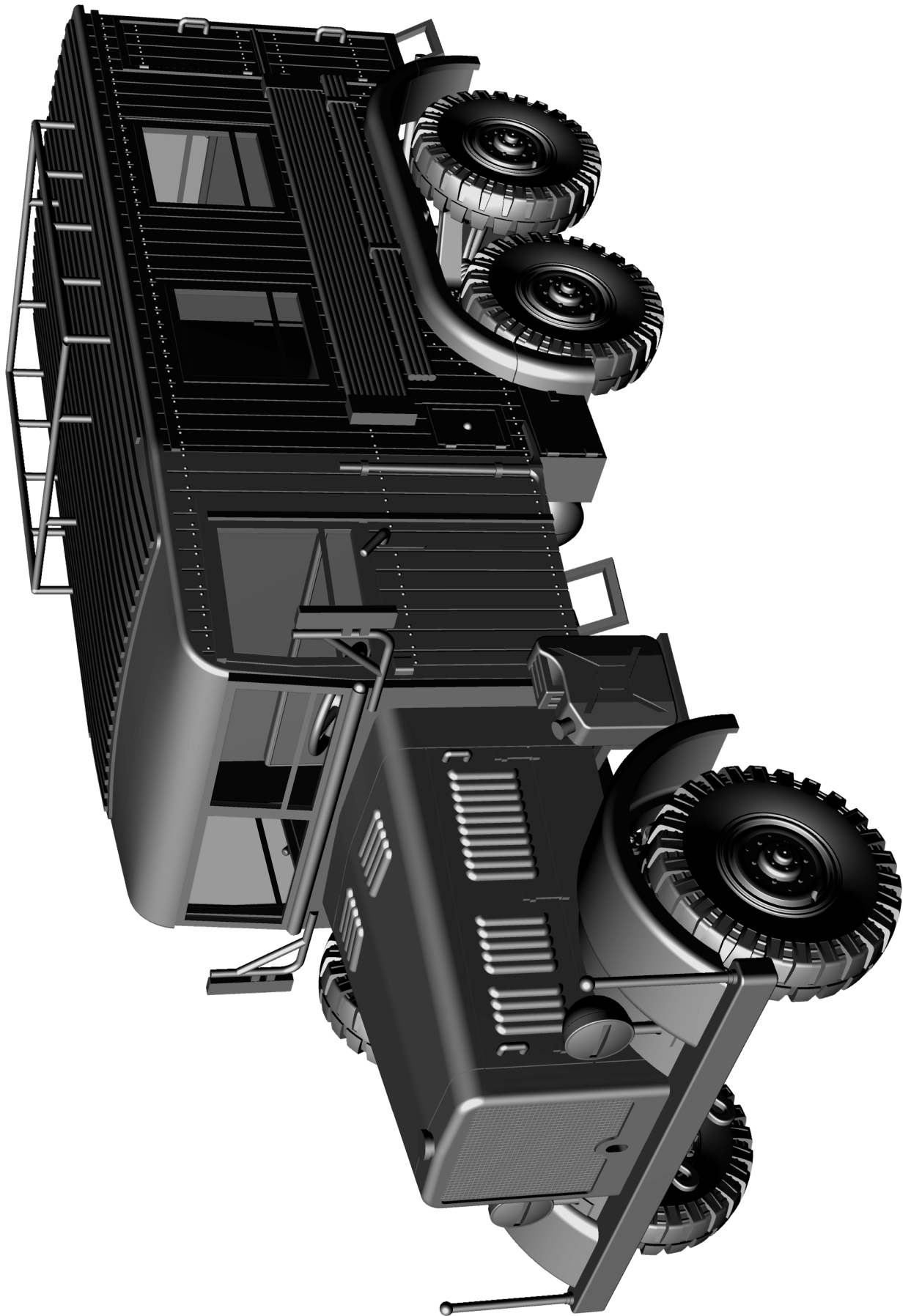
ETAP 28
STEP 28



ETAP 29
STEP 29



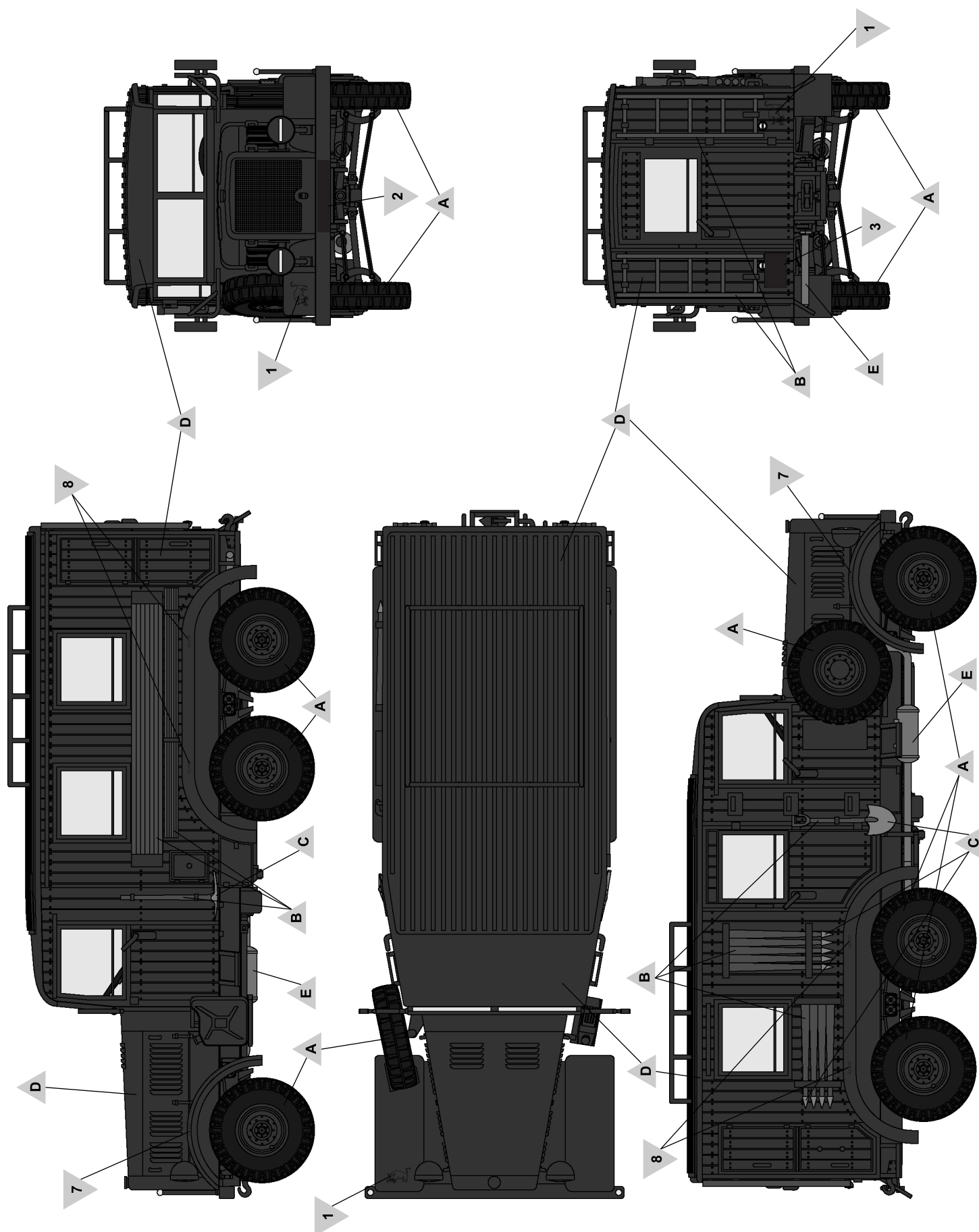
WYKONANY MODEL
FINISHED MODEL



MALOWANIE I KALKOMANIE
COLOURS AND DECALS

Einheitsdiesel Kfz. 61 z 12go Batalionu Łączności
12tej Dywizji Piechoty
Francja, 1940

*Einheitsdiesel Kfz. 61 from 12th Signals Battalion of
12th Infantry Division (Einheitsdiesel Kfz. 61 der
Nachrichten-Abteilung 12 der 12.Infanterie-Division)
France, 1940*



MALOWANIE I KALKOMANIE
COLOURS AND DECALS

Einheitsdiesel Kfz. 61 z 1go Batalionu Łączności
1szej Dywizji Piechoty
Rosja, czerwiec 1941
*Einheitsdiesel Kfz. 61 from 1st Signals Battalion of
1st Infantry Division (Einheitsdiesel Kfz. 61 der
Nachrichten-Abteilung 1 der 1. Infanterie-Division)
Russia, June 1941*

